

For Professionals by Professionals

GARAGENTORANTRIEBE – AUSSENTORANTRIEBE – ZUBEHÖR

PRODUKTKATALOG



LiftMaster

POWERED BY myQ®

CHAMBERLAIN GROUP



Chamberlain Group Global Headquarters, Oak Brook, Illinois



LiftMaster®

LiftMaster – Qualität, die zählt

LiftMaster ist eine Marke der Chamberlain Group.

Als einer der weltweit größten Hersteller produziert die Chamberlain Group seit den frühen 60er-Jahren Millionen Komfort- und Sicherheitsprodukte für Haus und Gewerbe.

Die Garagen- und Außentorantriebe von LiftMaster sind für den professionellen Installateur konzipiert und stehen für beste Qualität bis ins kleinste Detail. Dabei setzt die Marke auf Innovation, die den Unterschied macht. Die Bedürfnisse der Anwender stehen bei der Entwicklung unserer Produkte im Vordergrund.

Funktionsvielfalt und absolutes Qualitätsdenken sorgen für viel Freude an unseren Produkten und deren langer Lebensdauer.

Seit der Markteinführung im Jahr 1967 hat es LiftMaster immer wieder geschafft, mit einzigartigen Entwicklungen Maßstäbe zu setzen – beispielsweise mit der revolutionären myQ-Technologie.

Alleine in den vergangenen 50 Jahren wurden mehr als 30 bedeutende Innovationen von sicheren und zuverlässigen Technologien für die Steuerung von Garagen- und Außentoren entwickelt.

Technologie der Spitzenklasse mit LiftMaster!

Die volle Kontrolle mit nur einem Klick

Die smarte myQ-Technologie wurde entwickelt, um Nutzer bequem mit dem Garagen- oder Außentorantrieb zu verbinden.

Die myQ-Technologie ist eine einfache und geniale Möglichkeit, um das Zuhause sicherer zu machen. Auch wenn Hausbesitzer nicht da sind, können sie via Smartphone oder Tablet jederzeit auf ihr Garagen- oder Außentor zugreifen, es steuern und überwachen. Das ermöglicht eine Kontrolle von überall und jederzeit sowie eine unübertroffene Bequemlichkeit. Durch zusätzliche Funktionen lassen sich Miteigentümer- sowie Gastzugänge einrichten. Außerdem können Eigentümer individuelle Zeiten programmieren, zu denen sich das Tor schließen soll oder zu denen sich das myQ LED-Licht automatisch an- oder abschaltet.

Einfache Installation und Einrichtung

In der kostenlosen myQ-App findet sich eine Vielzahl von Funktionen, die Komfort und Sicherheit miteinander verbinden. In nur wenigen Schritten ist die App einsatzbereit:

1. Installation eines myQ-fähigen Antriebs und Verbindung mit dem Router
2. Erstellung eines Accounts in der myQ-App
3. Registrierung des myQ Internet Gateways
4. Programmierung myQ-kompatibler Geräte



myQ-Broschüre als PDF:





Gewissheit haben, was Zuhause passiert

Soll das Tor tagsüber oder nachts geschlossen bleiben? Programmierbare Zeitpläne zum Öffnen oder Schließen, die jederzeit mit der myQ-App erstellt und angepasst werden können, ermöglichen eine individuelle Einrichtung. Mithilfe der myQ-App kann man jederzeit und von überall nachsehen, ob das Tor offen steht und es bei Bedarf von unterwegs schließen. Sollte das Kind seinen Schlüssel vergessen haben, lässt sich das Tor bequem von dort aus öffnen, wo man gerade ist. Doch das ist noch nicht alles: Push-Benachrichtigung in Echtzeit informieren darüber, sobald sich das Garagen- oder Außentor öffnet oder schließt.



Gastzugänge einrichten

Die Miteigentümer-Funktion gewährt zwei weiteren Familienmitgliedern – oder Personen, denen man vertraut – vollen Zugriff und vollständige Kontrolle über alle Geräte. Fünf weiteren Personen kann ein eingeschränkter myQ-Gastzugang erstellt werden, der sich zeitlich begrenzen lässt. Das ist beispielsweise dann praktisch, wenn man im Urlaub ist und der Nachbar mal nach dem Rechten sieht. Auch der Gärtner oder die Reinigungskraft erhalten mit dem jeweiligen Gastzugang Zutritt auf das Grundstück – und das völlig ohne Schlüssel.

myQ Smart Home Vorteile auf einen Blick

- ✓ Zugriffe verwalten
- ✓ Mitteilungen in Echtzeit
- ✓ Zeitpläne erstellen
- ✓ Volle Kontrolle mit Verlaufsprotokollen



Mit Leistung überzeugen – mit Sicherheit schützen

LiftMaster hat die Bedürfnisse des Anwenders ins Zentrum gerückt. Mit unseren Antrieben schaffen wir mehr Komfort und Sicherheit, um das Leben zu vereinfachen und das zu schützen, was am wichtigsten ist - das Zuhause.

Das gelingt uns durch zahlreiche erstklassige Features unserer Torantriebe. Die Anwender können beispielsweise selbst einen Zeitpunkt definieren, zu dem das Tor automatisch schließen soll. So sind tagsüber, wenn niemand zu Hause ist, oder nachts alle Zugänge zum Hof verschlossen. Das erschwert Unbefugten den Zugang zum Grundstück. Zudem sorgt eine Infrarot Lichtschranke bei Unterbrechung des Lichtstrahls dafür, dass das Tor automatisch stoppt und öffnet. Die Hinderniserkennung durch die automatische Kraftmessung ist ein weiteres, wichtiges Sicherheitsmerkmal unserer Antriebe.

Eine einfache Installation wird zudem durch die automatische Krafteinstellung ermöglicht. Darüber hinaus sendet der Evolution Funk nach jedem Knopfdruck einen neuen Code.

Doch das ist noch nicht alles: Zusätzlich bieten unsere Garagentorantriebe Anschlüsse für Blinkleuchten sowie für Tür-in-Tor-Schalter. Im Lieferumfang der LiftMaster Außentorantriebe befindet sich außerdem ein zusätzlicher Notentriegelungsschlüssel für den Fall der Fälle.



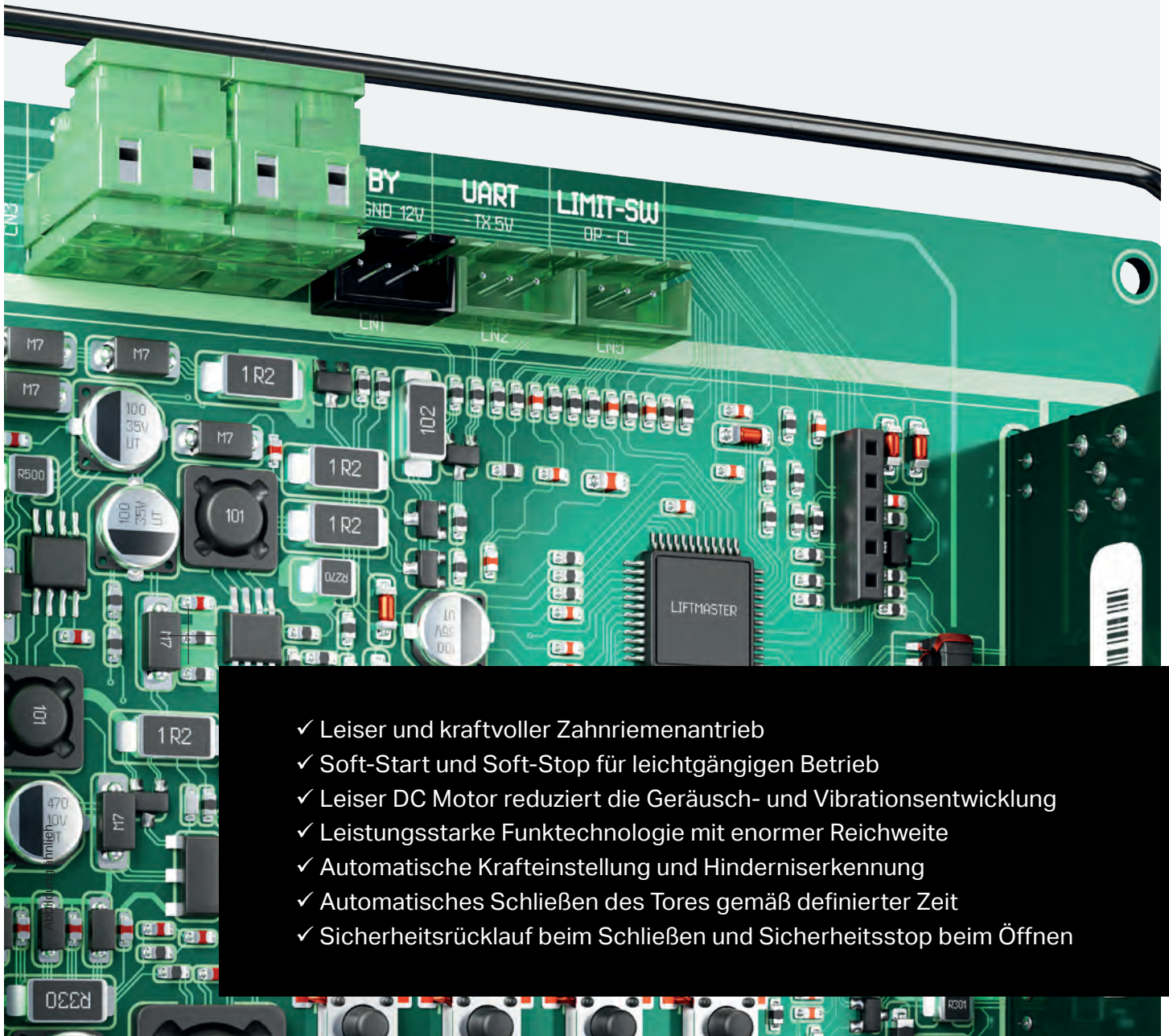
Wenn es um die Sicherheit des Zuhauses geht, ist nur das Beste gut genug. Streng von unabhängiger Stelle nach Europäischen Normen geprüft, um die höchsten Sicherheitsstandards zu erfüllen, machen unsere Garagen- und Außentorantriebe sowie unsere Zubehöre die Garage und das Grundstück noch sicherer.



Technik der Spitzenklasse

Die Antriebe von LiftMaster – entwickelt für den unermüdlichen Einsatz.

Mit einer hohen Langlebigkeit und einem breiten Leistungsspektrum zeichnen sich die Antriebe von LiftMaster aus. Durch verschiedene Modi und der Verwendung hochwertiger Komponenten sind sie besonders leistungsstark und zuverlässig. Der Evolution Funk mit hoher Reichweite, das Design, vorinstallierte Komponenten für eine einfache Installation, die Soft-Start und Soft-Stop-Funktion sowie die einsetzende LED-Beleuchtung unmittelbar nach Sendebefehl sind nur einige der zahlreichen Highlights unserer Antriebe.



- ✓ Leiser und kraftvoller Zahnriemenantrieb
- ✓ Soft-Start und Soft-Stop für leichtgängigen Betrieb
- ✓ Leiser DC Motor reduziert die Geräusch- und Vibrationsentwicklung
- ✓ Leistungsstarke Funktechnologie mit enormer Reichweite
- ✓ Automatische Krafteinstellung und Hinderniserkennung
- ✓ Automatisches Schließen des Tores gemäß definierter Zeit
- ✓ Sicherheitsrücklauf beim Schließen und Sicherheitsstop beim Öffnen

Gemeinsam erfolgreich sein

Als Profi erhalten Sie von LiftMaster die Unterstützung, die Sie benötigen, um unsere Produkte kennenzulernen und zu installieren.

LiftMaster kennt die Bedürfnisse seiner Kunden sehr genau. Deshalb treffen höchste Qualitätsstandards auf feinste Technik.

Während des gesamten Herstellungsprozesses werden strenge Maßstäbe verfolgt. Auch in puncto Design können sich die LiftMaster Lösungen sehen lassen. Ein großes Portfolio an innovativem Zubehör rundet das Sortiment ab.

Die Garagen- und Außentorantriebe sind für den professionellen Installateur konzipiert, der seinen Kunden einen ausgezeichneten Service rund um das Produkt aus dem Hause LiftMaster bietet. Der hohe Anspruch an Funktion und Design zieht sich durch das gesamte LiftMaster-Portfolio, um einen unermüdlichen Einsatz zu garantieren. Gleiches gilt für die Qualitätsansprüche an den Service - das Beste ist hier gerade gut genug.



STARK. LEISE. VIELSEITIG.

Innovative und smarte Garagentorantriebe für höchste Ansprüche.



Das Innovations-Highlight: Der Wi-Fi Aufsteckantrieb

Der wartungsfreie Aufsteckantrieb LM3800W-2 für das Garagentor überzeugt durch die innovative Wi-Fi-Technologie.

Die Wi-Fi Technologie bringt viele Vorteile mit sich und macht die Einrichtung des Garagentorantriebs zum Kinderspiel. Bei der Installation und Anwendung ist kein separates Gateway notwendig. Dadurch entfällt die Verkabelung vom Gateway zum Router vollständig.

Zur Einrichtung stellen Sie einfach eine Wi-Fi-Verbindung zum Router her, erstellen einen myQ-Account und fügen den Antrieb Ihrem Nutzerkonto hinzu. Die myQ-Einrichtung kann nun schnell und einfach via App über das Smartphone oder Tablet erfolgen.

Zur späteren Bedienung finden sich hingegen einige wichtige Zusatzelemente im Lieferumfang: Darunter zwei 4-Kanal Handsender, die jeweils bis zu vier Antriebe steuern können, eine Kupplung, die eine sichere Verbindung zwischen Welle und Antrieb gewährleistet, ein E-Schloss, welches das Garagentor automatisch bei jedem Schließvorgang verriegelt, sowie die langlebige myQ Funk-LED-Leuchte mit geringem Energieverbrauch zur flexiblen Positionierung.



Die Wi-Fi Aufsteckantrieb Vorteile auf einen Blick

- ✓ Zugriffe verwalten ✓ Mitteilungen in Echtzeit ✓ Zeitpläne erstellen ✓ Volle Kontrolle mit Verlaufsprotokollen
- ✓ Bis zu zwei Schließseilschalter anschließbar ✓ Blinklicht anschließbar ✓ Automatisches Schließen programmierbar*

*nur mit Lichtschranke

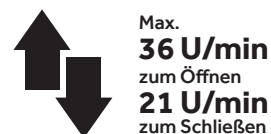
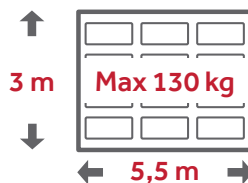
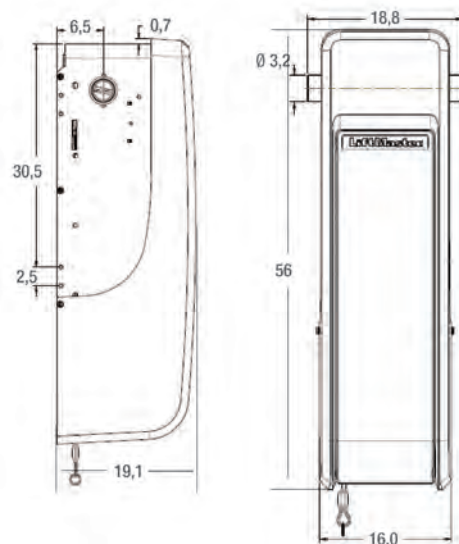


LM3800W-2

36 Nm | für Tore bis 130 kg

Garantie Motor: 5 Jahre

Hinweis: Zubehör auch kompatibel mit LM3800W



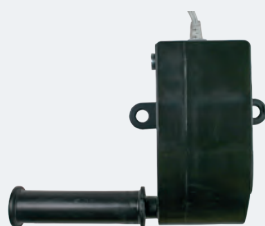
Enthaltenes Zubehör

TX4EVF



4-Kanal Handsender
Steuert bis zu 4 Antriebe.

041A9264



Schlaffseilschalter
Schlaffseilschalter für Tore ohne Federbruchsicherung (inklusive Kabel)

841EU



E-Schloss 12V
Verriegelt automatisch das Garagentor bei jedem Schließvorgang.

827EV



myQ Funk-LED Leuchte
Flexibel positionierbare LED-Leuchte mit geringem Energieverbrauch.

Optional erhältlich Zubehör



TX4EVS

4-Kanal Handsender mit Schiebeabdeckung

485EU

Back-up Batterie 12 V Lichtschranken-Kit

041A9264

Schlaffseilschalter inkl. Kabel

780EV

Funkcodeschloss

771EVK

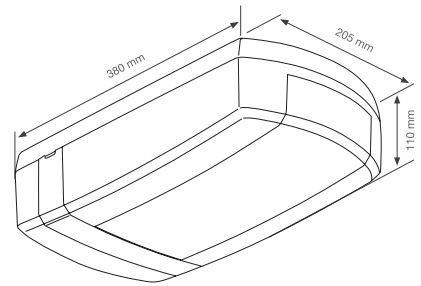
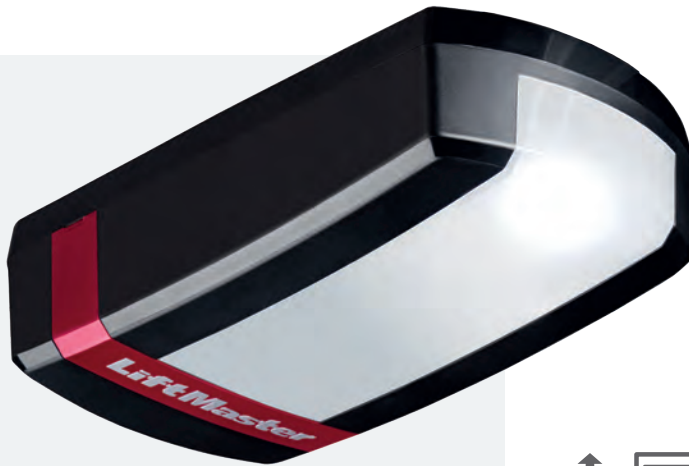
841EU

E-Lock

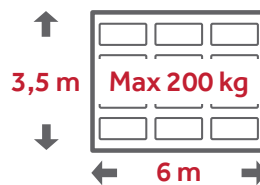
LM130EVFA

1300 N | für Tore bis 200 kg

stark



Garantie Motor: 10 Jahre
EVFA-Antriebsserie erhältlich in Q3/2022



Max.
130 mm/s
zum Öffnen
130 mm/s
zum Schließen

Enthaltenes Zubehör

TX4EVF



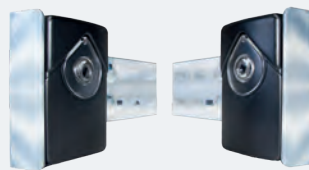
4-Kanal Handsender
Steuert bis zu 4 Antriebe.

128EV



2-Kanal Funkwandtaster
Steuert bis zu 2 Antriebe.
Einfache kabellose
Installation.

771EVK



Lichtschranken Kit
Inkl. Befestigungsmaterial
und Kabel. LED zeigt Status
der Lichtschranke an.

Optional erhältliches Zubehör

828EV | Internet Gateway
780EV | Funkcodeschloss

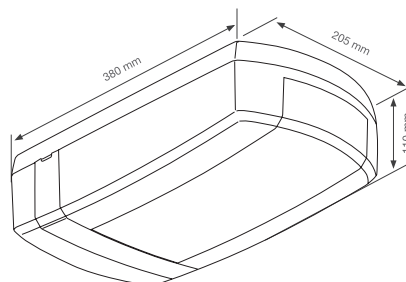
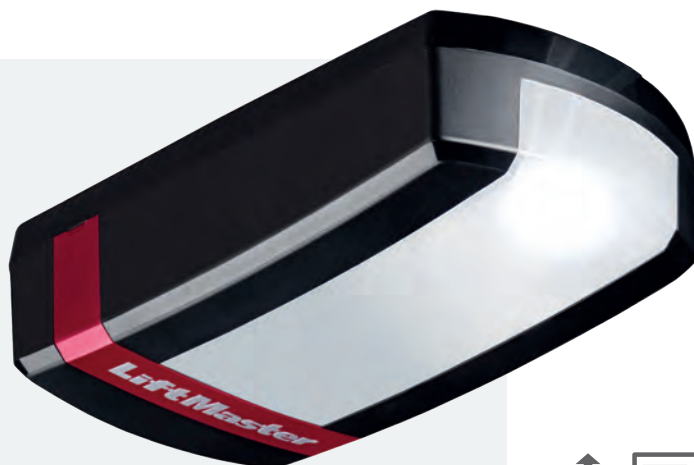
FLA1-LED | LED-Blinkleuchte
universell einsetzbar

ADP-1EVO | externer Adapter für
EVFA -Antriebsserie
827EV | myQ Funk-LED Leuchte

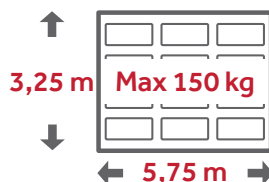
LM100EVFA

1000 N | für Tore bis 150 kg

schnell



Garantie Motor: 8 Jahre
EVFA-Antriebsserie erhältlich in Q3/2022



Max.
200 mm/s
zum Öffnen
200 mm/s
zum Schließen

Enthaltenes Zubehör

TX4EVF



4-Kanal Handsender
Steuert bis zu 4 Antriebe.

128EV



2-Kanal Funkwandtaster
Steuert bis zu 2 Antriebe.
Einfache kabellose
Installation.



Optional erhältlich Zubehör



828EV Internet Gateway
780EV Funkcodeschloss

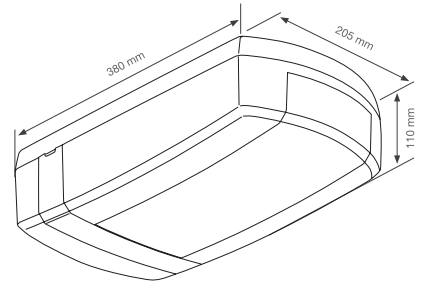
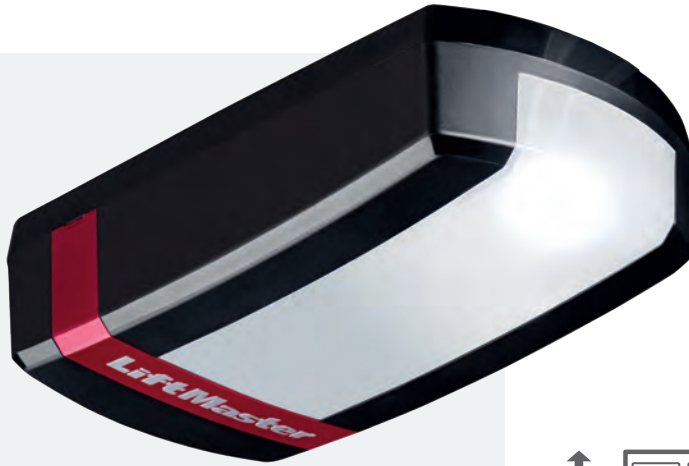
FLA1-LED LED-Blinkleuchte
universell einsetzbar
771EVK Lichtschranken-Kit

ADP-1EVO externer Adapter für
EVFA -Antriebsserie
827EV myQ Funk-LED Leuchte

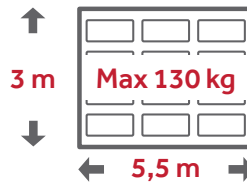
LM80EVFA

800 N | für Tore bis 130 kg

leise



Garantie Motor: 6 Jahre
EVFA-Antriebsserie erhältlich in Q3/2022



Max. **200 mm/s** zum Öffnen
200 mm/s zum Schließen

Enthaltenes Zubehör

TX4EVF



4-Kanal Handsender
Steuert bis zu 4 Antriebe.

128EV



2-Kanal Funkwandtaster
Steuert bis zu 2 Antriebe.
Einfache kabellose Installation.



Optional erhältlich Zubehör



828EV | Internet Gateway
780EV | Funkcodeschloss

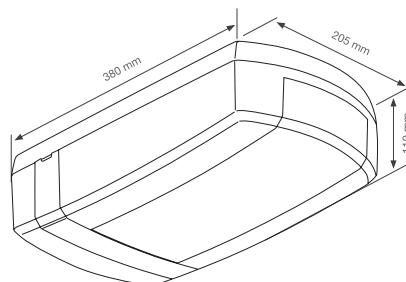
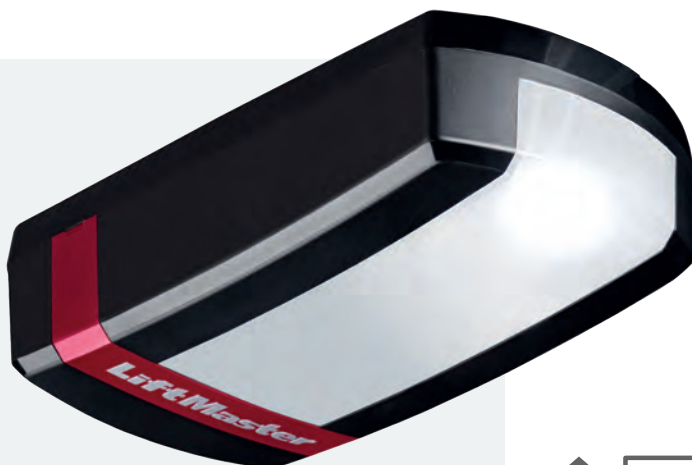
FLA1-LED | LED-Blinkleuchte universell einsetzbar
771EVK | Lichtschranken-Kit

ADP-1EVO | externer Adapter für EVFA -Antriebsserie
827EV | myQ Funk-LED Leuchte

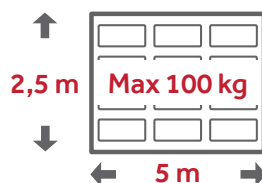
LM60EVFA

600 N | für Tore bis 100 kg

bewährt



Garantie Motor: 5 Jahre
EVFA-Antriebsserie erhältlich in Q3/2022



Max.
160 mm/s
zum Öffnen
160 mm/s
zum Schließen

Enthaltenes Zubehör

TX4EVF



4-Kanal Handsender
Steuert bis zu 4 Antriebe.



Optional erhältlich Zubehör

828EV

Internet Gateway

128EV

2-Kanal Funkwandtaster

780EV

Funkcodeschloss

771EVK

Lichtschranken-Kit

FLA1-LED

LED-Blinkleuchte
universell einsetzbar

ADP-1EVO

externer Adapter für
EVFA -Antriebsserie

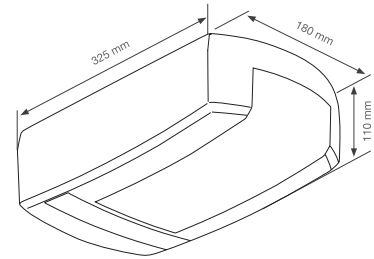
827EV

myQ Funk-LED Leuchte

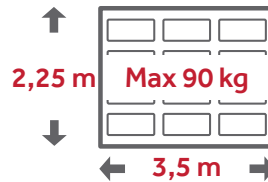
LM55EVF

600 N | für Tore bis 90 kg

kompakt



Garantie Motor: 3 Jahre



Max.
100 mm/s
zum Öffnen
100 mm/s
zum Schließen

Enthaltenes Zubehör

TX4EVF



4-Kanal Handsender
Steuert bis zu 4 Antriebe.



Optional erhältlich Zubehör

128EV
780EV

2-Kanal Funkwandtaster
Funkcodeschloss

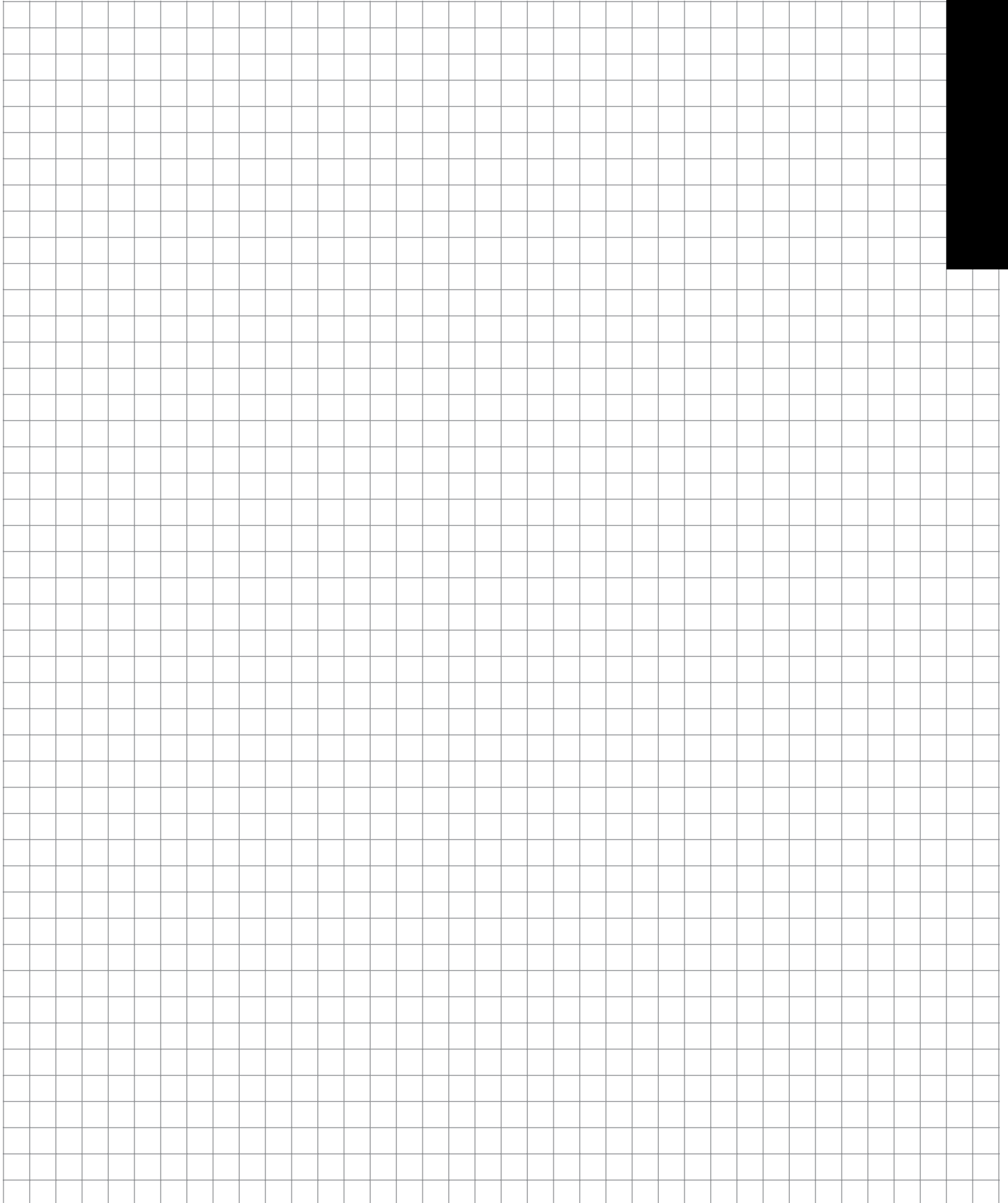
75EV
771EVK

Beleuchteter Wandtaster
Lichtschraken-Kit



NOTIZEN

Notizen, Skizzen und Zeichnungen



Premium-Funktionen für einen zufriedenen Kunden

Die Kombination von technischer Innovation und hoher Funktionalität sind das Ergebnis jahrelanger Entwicklung und sorgen für einen echten Mehrwert.



INNOVATIVE myQ TECHNOLOGIE

Mehr Sicherheit und Komfort mit unserer innovativen myQ Technologie. Ganz einfach von jedem Ort der Welt mit dem Smartphone oder Tablet das Garagentor mit unseren Antrieben* überwachen und steuern. Die Gastfunktion ermöglicht viele weitere praktische Features.

* außer LM55EVF



IN DER RUHE LIEGT DIE KRAFT

Die leise und ruhige Funktionsweise der Evolution Garagentorantriebe ist einzigartig. Die DC Motoren reduzieren die Geräusch- und Vibrationsentwicklung und ermöglichen einen ruhigen und leisen Betrieb.



NIEDRIGER STAND-BY VERBRAUCH

Der extrem niedrige Standby-Verbrauch ist sparsam und umweltfreundlich und schont somit die Umwelt und den Geldbeutel.



EINFACHE MONTAGE

Durch vormontierte Komponenten sind unsere Garagentorantriebe im Handumdrehen installiert. Das spart wertvolle Zeit.



HOHE LAUFGESCHWINDIGKEIT

LiftMaster Antriebe zählen in puncto Schnelligkeit zu den absoluten Spitzenreitern. Die Laufgeschwindigkeit von max. 200mm/s ist ein wichtiges Sicherheits- und Komfortmerkmal.



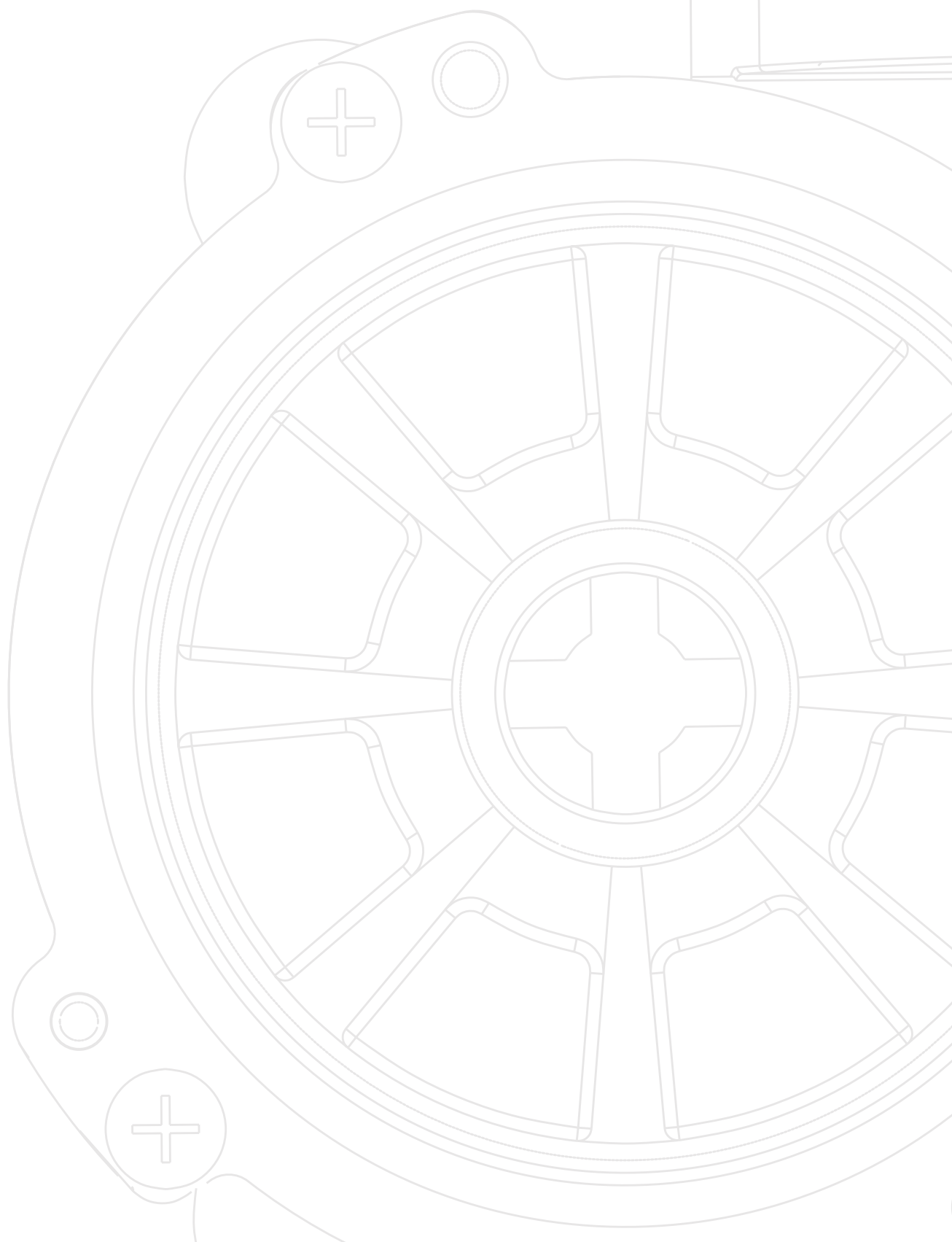
EINHEITLICHE FUNKTECHNOLOGIE

Alle Antriebsmodelle sind mit der innovativen myQ-Technologie kompatibel und basieren auf der gleichen Funktechnologie wie unsere Außentorantriebe. So wird die Bedienung der Garagen- und Außentore sowie der LED-Leuchte mit nur einem Handsender ermöglicht.

Technische

Spezifikationen

Garagentorantriebe



ÜBERSICHT ANTRIEBE

Technische Details und Spezifikationen

Antriebsmerkmale im Überblick	LM3800W-2
Torbreite	
Schwingtor (mm)	/
Sektionaltor (mm)	5500
Kipptor (mm)	/
Torhöhe	
Schwingtor	/
Sektionaltor	3000
Kipptor	/
Garagentor Gewicht	130 kg
Zugkraft max. (N)	36 Nm
Eingangsspannung	230-240 V AC
Netzfrequenz	50 Hz
Geschwindigkeit maximum (mm/Sek)	21 rpm (†), 36 rpm (†)
Ruhestromverbrauch (Watt)	max. 2,6 W
Zyklen/h	/
Garantie / Zyklus (auf/zu = 1x)	/
Garantie auf Motor (Jahre)	5
Garantie auf Steuerung (Jahre)	2
Quermontage des Antriebskopfes (Platzersparnis 130 mm)	nein
Beleuchtungsdauer	/
Elektronische Endlagenprogrammierung	ja
myQ kompatibel (in Verbindung mit 828EV)	Wi-Fi integriert
Automatische Krafterkennung	ja
Wandtasteranschluss	ja
Tür-in-Tor Schalter (i.V.m. ADP-1EVO)	nein
Lichtschrakenanschluss	ja
Blinklampenanschluss	ja
30V Ausgang für externen Empfänger	nein
Auf-Stop-Zu, Programmierung mit Handsender	nein
Timer für automatisches Schließen (i.v.m. Lichtschanke)	ja
Programmierung eines Zwischenhalts	nein
Urlaubsfunktion (Deaktivierung des Funks) unter Einsatz von 78EV	nein
Funkcode	Security +2.0
Speicher	64
Frequenzen	433 / 868 MHz (WiFi 2,4 GHZ)
Schienenprofil in mm	/
Kartonage Maße / Gewicht	70,7 x 25 x 29,6 cm 14,8 kg



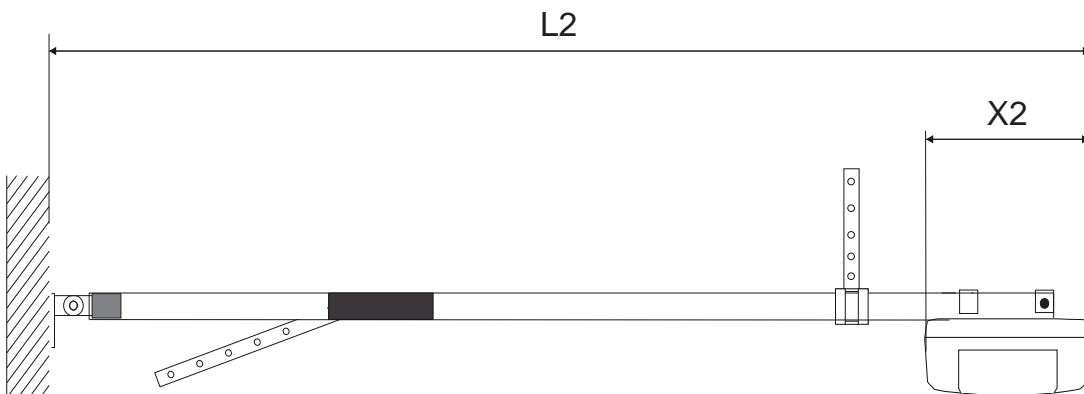
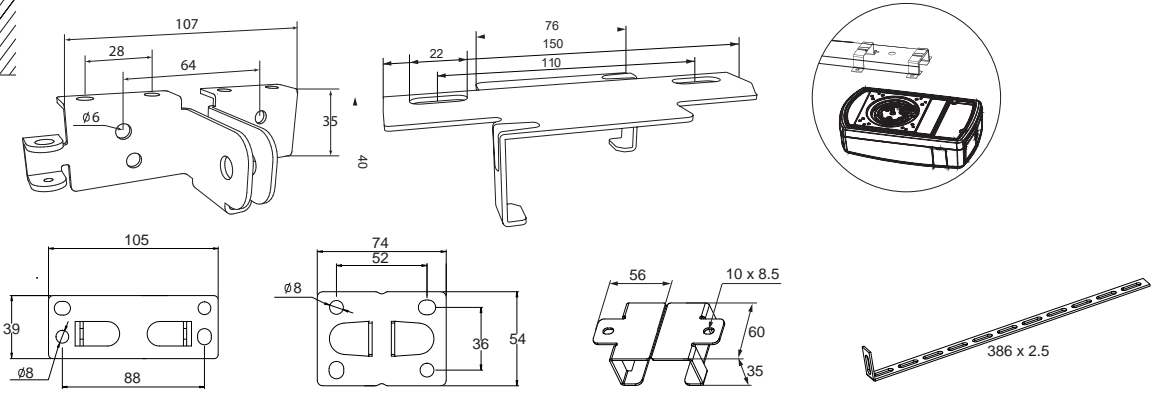
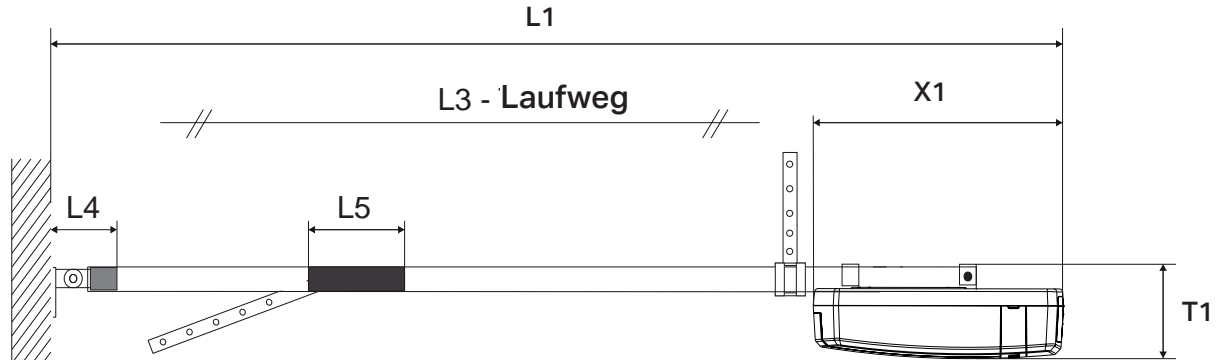
Produktgarantie

Die vollständige Produktgarantie gewährleistet, sofern nicht anders angegeben, dass das Produkt frei von Material- und Verarbeitungsfehlern ist. Sie beträgt 2 Jahre für LM55EVF und 5 Jahre für LM60EVFA, LM80EVFA, LM100EVFA, LM130EVFA sowie für LM3800W-2. Die Gesamtgarantie umfasst alle Produktteile mit Ausnahme von typischen Verbrauchsmaterialien (z. B. Batterien) und allgemeinen Verschleißteilen.

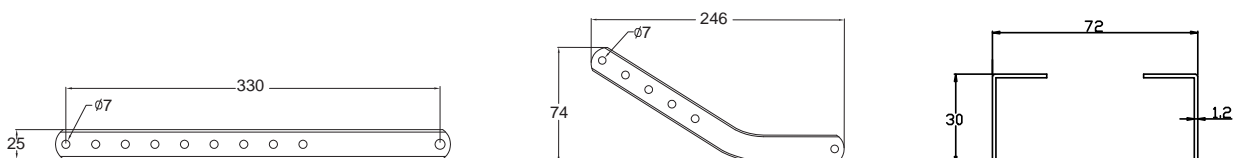
LM55EVF	LM60EVFA	LM80EVFA	LM100EVFA	LM130EVFA
3500	5000	5500	5750	6000
3500	5000	5500	5750	6000
n/a	3000	3500	3500	4000
2250	2500	3000	3250	3500
2250	2500	3000	3250	3500
n/a	2500	2500	2500	2500
90 kg	100 kg	130 kg	150 kg	200 kg
600	600	800	1000	1300
220-240 V AC	220-240 V AC	220-240 V AC	220-240 V AC	220-240 V AC
50/60 Hz	50/60 Hz	50/60 Hz	50/60 Hz	50/60 Hz
100	160	200	200	130
max. 0,8 W	max. 0,8 W	max. 0,8 W	max. 0,8 W	max. 0,8 W
5	6	10	10	10
5000	10.000	10.000	15.000	15.000
3	5	6	8	10
3	5	5	5	5
nein	ja	ja	ja	ja
2,5 min	2,5 min	2,5 min	2,5 min	2,5min
ja	ja	ja	ja	ja
nein	ja	ja	ja	ja
ja	ja	ja	ja	ja
ja	ja	ja	ja	ja
nein	ja	ja	ja	ja
ja	ja	ja	ja	ja
nein	ja	ja	ja	ja
ja	ja	ja	ja	ja
nein	ja	ja	ja	ja
nein	ja	ja	ja	ja
Security +2.0	Security +2.0	Security +2.0	Security +2.0	Security +2.0
40	180	180	180	180
433 / 868 MHz	433 / 868 MHz	433 / 868 MHz	433 / 868 MHz	433 / 868 MHz
30	30	30	30	30
34,5 x 19,5 x 20 cm 3,95 kg	39,5 x 19,5 x 24 cm 4,8 kg	39,5 x 19,5 x 24 cm 5,5 kg	39,5 x 19,5 x 24 cm 5,5 kg	39,6 x 24,3 x 24 cm 7,5 kg

ÜBERSICHT C-SCHIENEN

Technische Details und Spezifikationen der C-Schiene



Nicht möglich mit LM55EVF



Alle Standard-Schienen sind aus Stahl im 30mm C-Profil gefertigt. Sie sind zur schnellen Montage einsatzbereit.

Antrieb	C-Schienen Modell	Schiene	L1 (mm)	L2 (mm)	L3 (mm)	L4 (mm)	L5 (mm)	X1 (mm)	X2 (mm)	T1 (mm)
LM60EVFA LM80EVFA LM100EVFA LM130EVFA	8323CR5	2998	3183	3053	2498	180	165	380	210	142
	8025CR5	3187	3372	3242	2687	180	165	380	210	142
	8225CR5	3187	3372	3242	2687	180	165	380	210	142
	8232CR5	3980	4165	4035	3500	180	165	380	210	142
	8240CR5	4680	4865	4735	4145	180	165	380	210	142
LM55EVF	8323CR5	2998	3151	/	2498	180	165	320	180	122

Schiene	Sektionaltor				Schwingtor mm
	Niedrigsturz		Normalsturz		
	Feder vorne mm	Feder hinten mm	Feder vorne mm	Feder hinten mm	
8323CR5	2160	2010	2300	2110	2300 mm
8025CR5/8225CR5	2350	2200	2500	2300	2500 mm
8232CR5	3160	3010	3310	3110	
8240CR5	3805	3660	3955	3755	

Smarte Technik, hohe Sicherheit und beste Qualität

Die Außentorantriebe von LiftMaster verbinden alles, was sich Eigenheimbesitzer wünschen: Eine einfache und komfortable Anwendung durch myQ sowie Sicherheit auf dem höchsten Stand der Technik.

Wer sich auf dem Weg zur Arbeit, beim Ausgehen oder Einkaufen regelmäßig fragt, ob er das Garagen- oder Außentor geschlossen hat, bekommt mit der myQ-App das passende Tool. Mit der App kann der Status des Tors jederzeit und überall überprüft werden. Außerdem lassen sich Schließzeiten erstellen, weitere Zugänge einrichten und die Tore nach Belieben öffnen und schließen.

Unsere Mission bei LiftMaster ist es, die Erwartungen unserer Kunden nicht nur zu erfüllen, sondern zu übertreffen. Sowohl an die Qualität unserer Produkte als auch an unsere Serviceleistungen legen wir höchste Ansprüche.

Jeder Einzelne von uns trägt dazu bei, unsere Effektivität und Qualität kontinuierlich zu steigern.

In den Produkten von LiftMaster verbindet sich hoher Bedienungskomfort mit bester Sicherheit. Unsere zahlreichen Features sorgen dafür, dass keine Sicherheitslücke entsteht. Gepaart mit besonders leisen Hochleistungsmotoren, dem Evolution Funk mit einer hohen Reichweite, einem platzsparenden Design der Antriebe und vielem mehr stehen unsere LiftMaster Produkte für höchste Qualität, die anspruchsvolle Eigenheimbesitzer überzeugt.

Jederzeit und überall den Status der Garagen- und Außentore einsehen und nach Belieben öffnen und schließen.



KRAFTVOLL. ZUVERLÄSSIG. SCHNELL.

Der richtige Außentorantrieb für jedes zu Hause.



Die Marke für den Profi

Der Trumpf für Ihr Business

Höchste Qualitätsstandards in Material und Fertigung garantieren ein langes Leben und Sicherheit für anspruchsvolle Eigenheimbesitzer.



STARKE 24 V MOTOREN

Unsere Antriebe* verrichten sicher, leise und zuverlässig ihren Dienst. Bei den starken 24V DC Motoren, lassen sich Geschwindigkeit und Kraft passwortgeschützt einstellen, so dass nur Fachleute die vorgenommenen Justierungen ändern können.

* außer LA400EV / SUB324M



EINFACHE MONTAGE

Zahlreiche, vormontierte Komponenten, wie etwa die Steuerung* mit integriertem Funkmodul und Transformator oder bereits ab Werk angelegte Handsender, erleichtern die Montage und sparen Zeit.

* außer LA400EV / SUB324M



INNOVATIVE STEUERUNG MIT LED DISPLAY

Unsere fortschrittliche Steuerung ermöglicht eine einheitliche Programmierung aller Antriebsmodelle* und spart somit Zeit bei der Installation. Das praktische LED-Display sorgt für eine einfache und sichtbare 4-Tasten-Programmierung, erlaubt eine gute Lesbarkeit bei Tageslicht.

* außer LA400EV / SUB324M



EINHEITLICHE FUNKTECHNOLOGIE

Alle Antriebsmodelle sind mit der innovativen myQ-Technologie kompatibel und basieren auf der gleichen Funktechnologie wie die LiftMaster Garagentorantriebe. So wird die Bedienung der Garagen- und Außentore sowie der LED-Leuchte mit nur einem Handsender ermöglicht.



SEPARAT PROGRAMMIERBARE EINGÄNGE

Insgesamt drei separat programmierbare Eingänge ermöglichen den individuellen Anschluss von z.B. zusätzlichen Lichtschranken-Sets, die automatisch erkannt werden und je nach Einstellung die Erkennung von Hindernissen in unterschiedliche Richtungen gewährleisten.



HÖCHSTE QUALITÄT UND MODERNES DESIGN

Der Einsatz von Komponenten höchster Qualität machen alle LiftMaster Antriebe zu extrem leistungsstarken und widerstandsfähigen Produkten und werden durch ihr modernes Design höchsten Ansprüchen gerecht.

LA250EVK

125 daN | für Tore bis 250 kg pro Flügel



Garantie Motor: 2 Jahre

Max. Torgewicht bei max. Flügelbreite:

250 kg / 1,5 m

200 kg / 2 m

150 kg / 2,5 m

Max. Zyklen h/Tag: 8/25

Öffnungszeit 90°: <15-18s



Lieferumfang Kit LA250EVK

LA250EV



2 x 24 V Drehtorantrieb

TX4EVF

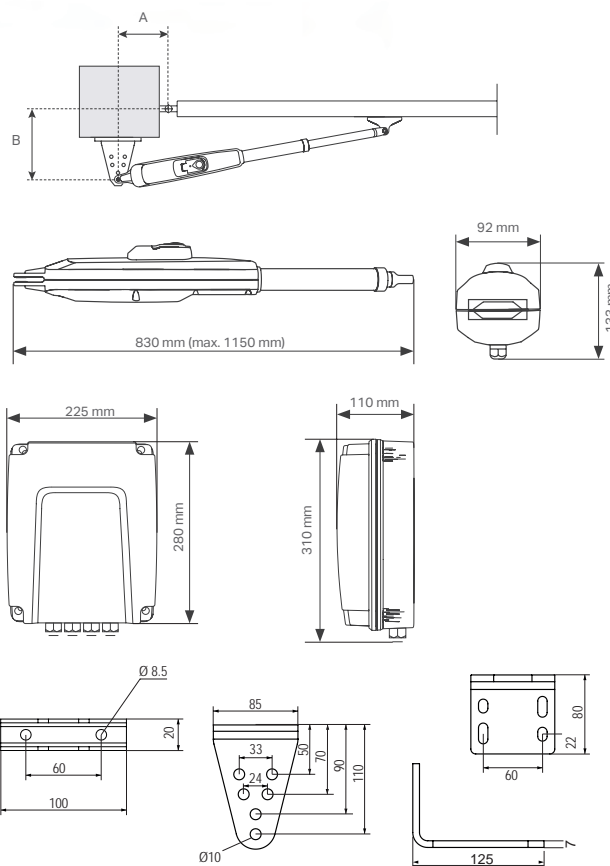


2 x 4-Kanal Handsender
Steuert bis zu 4 Antriebe

CB324EV



1 x Steuerung
werkseitig voreingestellt.
Inkl. Transformator und
eingebautem Funkmodul



Weitere Kits

LA250EVK-01 LA250EVK-Kit
+ Infrarot-Lichtschanke (772E-01)

LA250EVK-02 LA250EVK-Kit
+ Blinkleuchte (FLA1LED)

LA250EVK-03 LA250EVK-Kit
+ Infrarot-Lichtschanke (772E-01)
+ Blinkleuchte (FLA1LED)

Übersicht mögliche Öffnungswinkel

mm		A				
		100	120	140	160	180
B	100	n.a.	110°	105°	105°	100°
	120	110°	110°	100°	95°	95°
	140	100°	100°	100°	90°	80°
	160	95°	95°	90°	85°	75°
	180	90°	90°	80°	75°	70°

LA300EVK

150 daN | für Tore bis 300 kg pro Flügel



Garantie Motor: 2 Jahre

Max. Torgewicht bei max. Flügelbreite:

- 300 kg / 2 m
- 250 kg / 2,5 m
- 200 kg / 3 m

Max. Zyklen h/ Tag: 10/30

Öffnungszeit 90°: ~ 15-18s



Lieferumfang Kit LA300EVK

LA300EV



2 x 24 V Drehtorantrieb mit integrierten Endanschlägen

TX4EVF



2 x 4-Kanal Handsender steuert bis zu 4 Antriebe

CB324EV

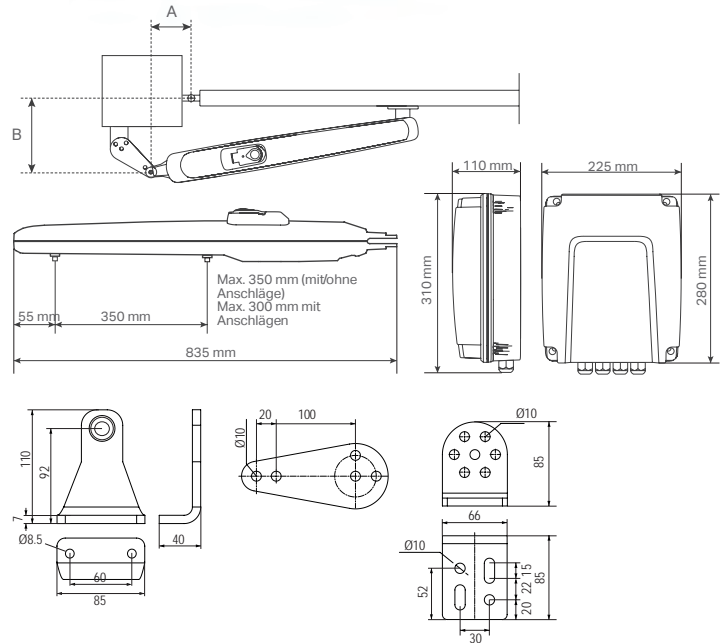


1 x Steuerung werkseitig voreingestellt. Inkl. Transformator und eingebautem Funkmodul

Weitere Kits

Weitere Kits

- LA300EVK-01** LA300EVK-Kit + Infrarot-Lichtschanke (772E-01)
- LA300EVK-02** LA300EVK-Kit + Blinkleuchte (FLA1LED)
- LA300EVK-03** LA300EVK-Kit + Infrarot-Lichtschanke (772E-01) + Blinkleuchte (FLA1LED)



Übersicht mögliche Öffnungswinkel

Mit internem Festanschlag, mit max. 300 mm Verfahrweg

mm	A					
	100	120	140	160	180	
B	100	n.a.	110°	105°	105°	100°
	120	110°	110°	100°	95°	95°
	140	100°	100°	100°	90°	80°
	160	95°	95°	90°	85°	75°
	180	90°	90°	80°	75°	70°

Ohne internen Festanschlag, mit max. 350 mm Verfahrweg

mm	A					
	100	120	140	160	180	
B	100	n.a.	120°	120°	120°	120°
	120	115°	115°	115°	110°	100°
	140	105°	110°	110°	105°	100°
	160	100°	100°	100°	95°	90°
	180	95°	95°	95°	90°	85°

LA400EV

250 daN | für Tore bis 250 kg pro Flügel



Garantie Motor: 2 Jahre

Max. Torgewicht bei max. Flügelbreite:

250 kg / 4 m

160 kg / 5 m

140 kg / 5,5 m

Max. Zyklen h/Tag: 16/50

Öffnungszeit 90°: <15s



Lieferumfang

LA400EV

1x 24 V Drehtorantrieb



Erforderliches Zubehör

CB124EV

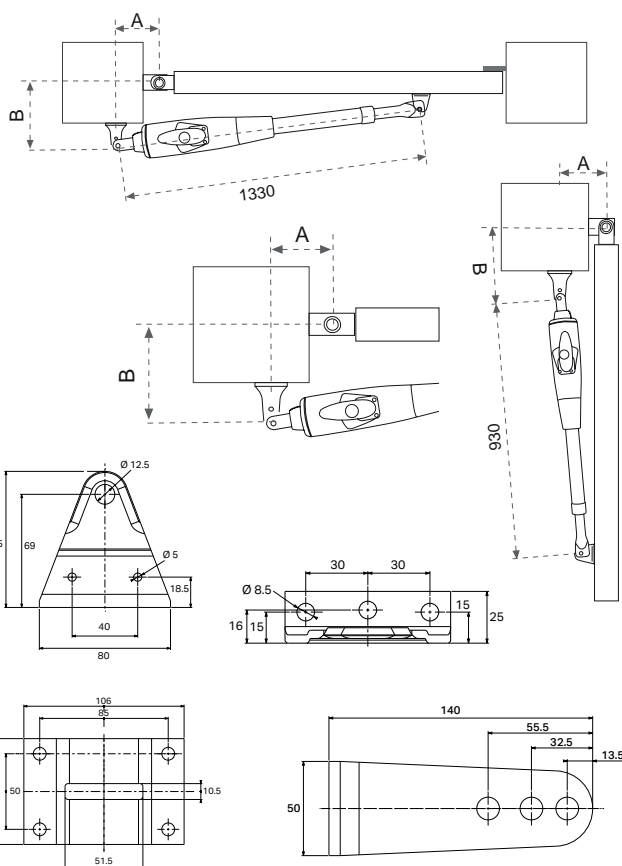


Steuerung
für 24 V-Flügelorantriebe
mit E-Box, Transformator
und integriertem Funk-
modul

TX4EVF



4-Kanal-Handsender
868 MHz



Übersicht mögliche Öffnungswinkel

		A						
		14	16	18	20	22	24	26
B	14	105°	120°	125°	111°	105°	99°	95°
	16	103°	118°	113°	102°	98°	94°	90°
	18	111°	115°	105°	97°	93°	90°	
	20	109°	103°	96°	90°	100°		
	22	106°	95°	90°		87°		
	24	93°						
	26							

A=19cm
B=19cm
=aprox 90°

AA250EVK

200 Nm | für Tore bis 250 kg pro Flügel

POWERED BY
myQ®

Garantie Motor: 2 Jahre

**Max. Torgewicht
bei max. Flügelbreite**

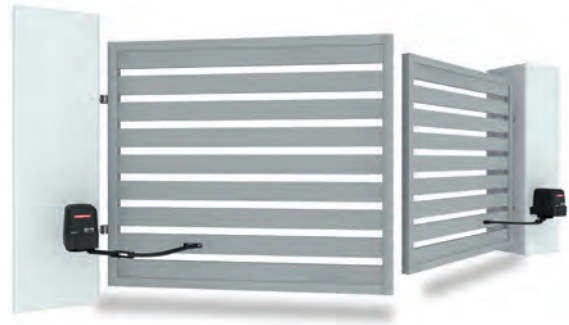
250 kg / 1,5 m

200 kg / 2 m

150 kg / 2,5 m

Max. Zyklen h/Tag: 10/30

Öffnungszeit 90°: <13-15s



Lieferumfang Kit AA250EVK

AA250EV



**2x 24 V Drehtorantrieb
2x Gelenkarme**

TX4EVF

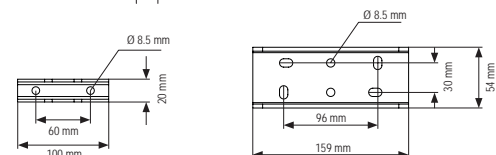
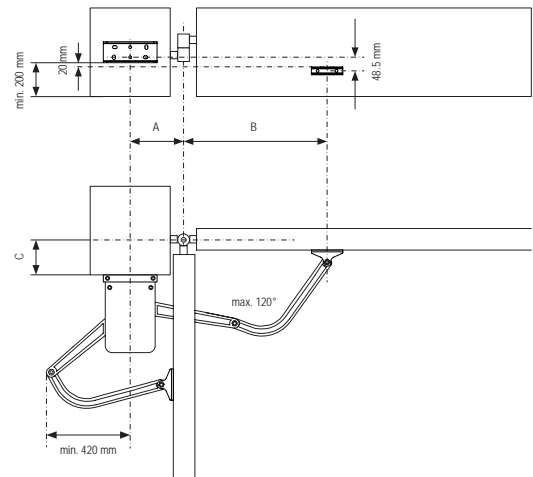
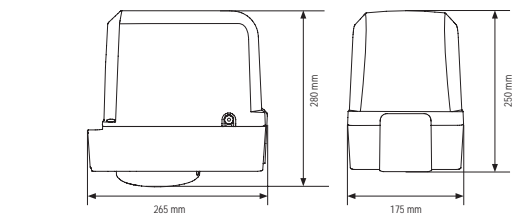


**2 x 4-Kanal-Handsender
868 MHz (TX4EVF)**

041A0288



1 x Steuerung
werkseitig voreingestellt.
Inkl. Transformator und
eingebautem Funkmodul



Weitere Kits

AA250EVK-01 AA250EVK-Kit
+ Infrarot-Lichtschanke (772E-01)

AA250EVK-02 AA250EVK-Kit
+ Blinkleuchte (FLA1LED)

AA250EVK-03 AA250EVK-Kit
+ Infrarot-Lichtschanke (772E-01)
+ Blinkleuchte (FLA1LED)

Übersicht mögliche Öffnungswinkel

	A	B	C
Öffnungswinkel	mm		
90°	150-300	390-540	0-300
120°	300-350	300-350	0-25

SL400EVK

400 N | für Tore bis 400 kg pro Flügel



Garantie Motor: 2 Jahre

Max. Torgewicht bei max. Flügelbreite

400 kg max. Gewicht pro Flügel

5 m max. Breite pro Flügel*

Max. Zyklen h/Tag: 7/25

Max. Öffnungsgeschwindigkeit: 240mm/Sek.

* 2- Flügel-Anwendung über Synchronisationsfunktion möglich.
2. Schiebtor-Antrieb erforderlich



Lieferumfang Kit SL400EVK

SL400EV



1x 24 V Schiebtorantrieb

TX4EVF

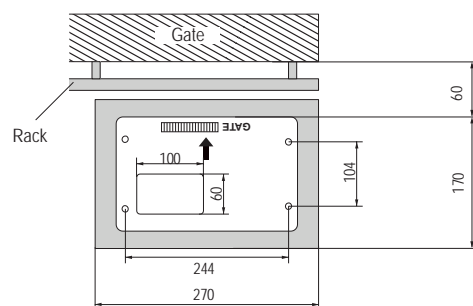
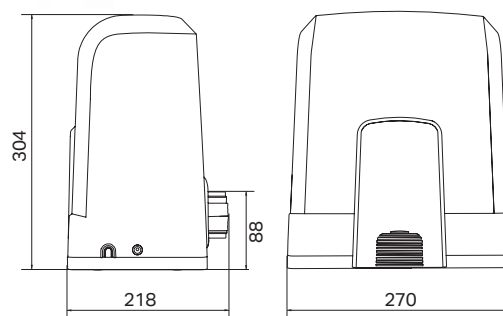


2x 4-Kanal Handsender
Steuert bis zu 4 Antriebe

041A0288



1 x Steuerung
werkseitig voreingestellt.
Inkl. Transformator und
eingebautem Funkmodul

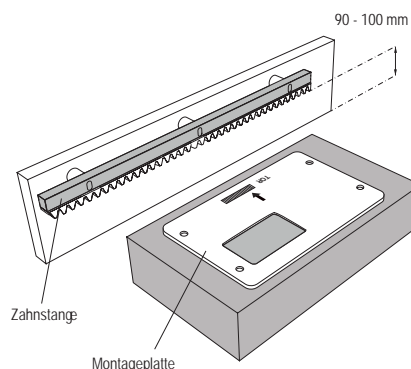


Weitere Kits

SL400EVK-01 SL400EVK-Kit
+ Infrarot-Lichtschanke (772E-01)

SL400EVK-02 SL400EVK-Kit
+ Blinkleuchte (FLA1LED)

SL400EVK-03 SL400EVK-Kit
+ Infrarot-Lichtschanke (772E-01)
+ Blinkleuchte (FLA1LED)



SL600EVK

600 N | für Tore bis 600 kg pro Flügel

POWERED BY
myQ

Garantie Motor: 2 Jahre

**Max. Torgewicht
bei max. Flügelbreite**

600 kg max. Gewicht pro Flügel
8 m max. Breite pro Flügel*

Max. Zyklen h/Tag: 8/27

Max. Öffnungsgeschwindigkeit: 240mm/Sek.

* 2- Flügel-Anwendung über Synchronisationsfunktion möglich.
2. Schiebeter-Antrieb erforderlich



Lieferumfang Kit SL600EVK

SL600EV



1x 24 V Schiebeterantrieb

TX4EVF

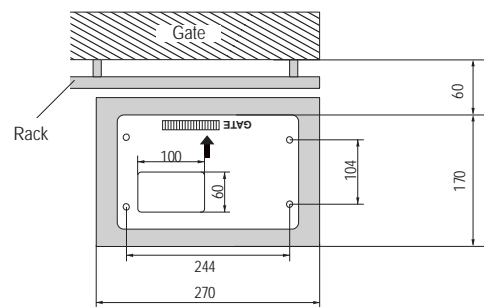
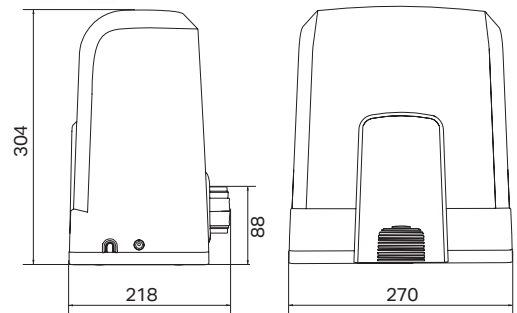


4-Kanal Handsender
Steuert bis zu 4 Antriebe

041A0288

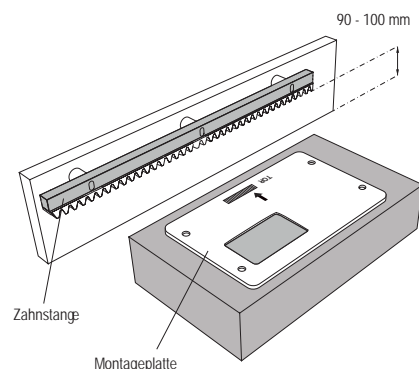


1 x Steuerung
werkseitig voreingestellt.
Inkl. Transformator und
eingebautem Funkmodul



Weitere Kits

- | | |
|--------------------|-------------------------------------------------------------------------------|
| SL600EVK-01 | SL600EVK-Kit
+ Infrarot-Lichtschanke (772E-01) |
| SL600EVK-02 | SL600EVK-Kit
+ Blinkleuchte (FLA1LED) |
| SL600EVK-03 | SL600EVK-Kit
+ Infrarot-Lichtschanke (772E-01)
+ Blinkleuchte (FLA1LED) |



SL1000EVK

800 N | für Tore bis 1000 kg pro Flügel



Garantie Motor: 2 Jahre

Max. Torgewicht bei max. Flügelbreite

1000 kg max. Gewicht pro Flügel

12 m max. Breite pro Flügel*

Max. Zyklen h/Tag: 10/30

Max. Öffnungsgeschwindigkeit: 240mm/Sek.

* 2- Flügel-Anwendung über Synchronisationsfunktion möglich.
2. Schiebtor-Antrieb erforderlich



Lieferumfang Kit SL1000EVK

SL1000EV



1x 24 V Schiebtorantrieb

TX4EVF

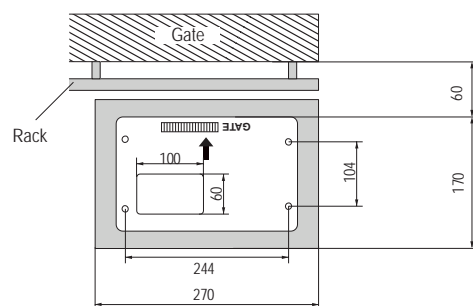
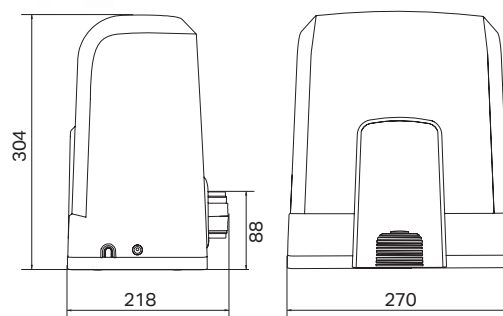


4-Kanal Handsender
Steuert bis zu 4 Antriebe

041A0288



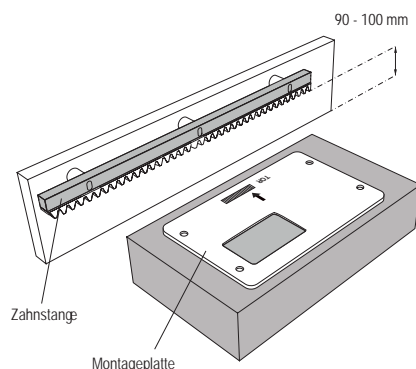
1 x Steuerung
werkseitig voreingestellt.
Inkl. Transformator und
eingebautem Funkmodul



SL1000EVK-01 SL1000EVK-Kit
+ Infrarot-Lichtschanke (772E-01)

SL1000EVK-02 SL1000EVK-Kit
+ Blinkleuchte (FLA1LED)

SL1000EVK-03 SL1000EVK-Kit +
+ Infrarot-Lichtschanke (772E-01)
+ Blinkleuchte (FLA1LED)



SUB324M

SUB300B-02 / SUB110-02

350 Nm | für Tore bis 300 kg pro Flügel

POWERED BY
myQ®

Garantie Motor: 2 Jahre

Passend für folgende Tormaße:
300 kg max. Gewicht pro Flügeltür
2,5 m max. Breite pro Flügeltür

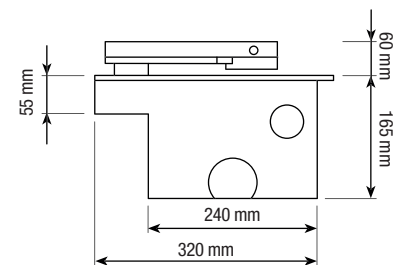
Max. Zyklen Tag: 60
Öffnungszeit 90°: ~ 15s



Unterflurantriebssystem

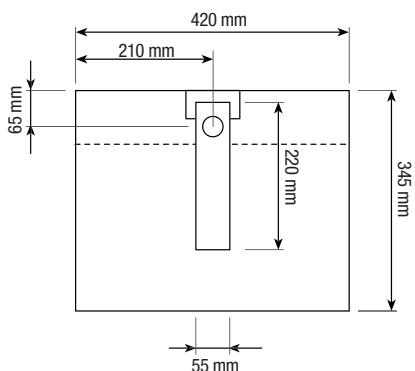
SUB324M

1 x 24 V Motor



SUB300B-02

1 x Unterflurantriebsbox



SUB110-02

1 x 110° Torarm



Erforderliches Zubehör

CB124EV

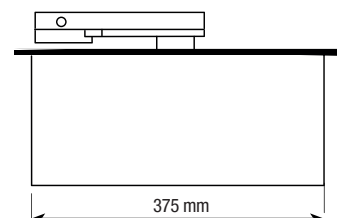


Steuerung für 24V-Flügelantriebe
mit E-Box, Transformator
und integriertem Funkmodul

TX4EVF



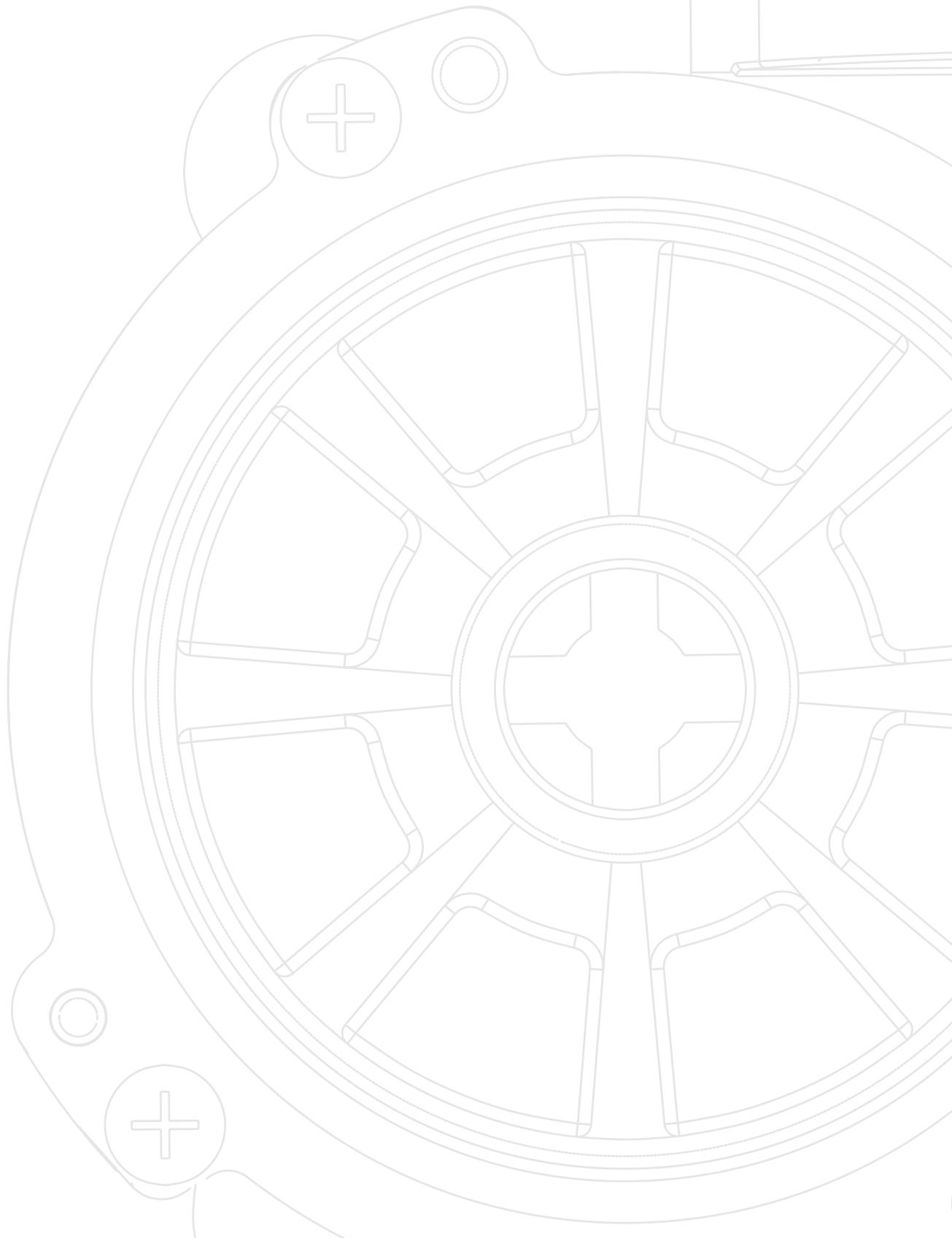
4-Kanal-Handsender
868 MHz



Technische

Spezifikationen

Außentorantriebe



ÜBERSICHT ANTRIEBE

Technische Details und Spezifikationen

		LA250EVK	LA300EVK	LA400EV*	AA250EVK
Torart	Flügeltor	1 und 2 Flügel standard	1 und 2 Flügel standard	1 und 2 Flügel standard	1 und 2 Flügel breiter Pfosten
	Schiebetor	-	-	-	-
Mechanische Angaben	Max. Gewicht pro Flügel (kg)	250 kg	300 kg	250 kg -> 300kg	250 kg
	Max. Breite pro Flügel (m)	2,5 m	3 m	4 m	2,5 m
	Max. Torgewicht bei max. Flügelbreite	250 kg / 1,5 m 200 kg / 2 m 150 kg / 2,5 m	300 kg / 2 m 250 kg / 2,5 m 200 kg / 3 m	250 kg / 4 m 160 kg / 5 m 140 kg / 5,5 m	250 kg / 1,5 m 200 kg / 2 m 150 kg / 2,5 m
	Max. Öffnungswinkel	110°	120°	125 °	120°
	Drehmoment / Zugkraft	125 daN	150 daN	250 daN	200 Nm
	Öffnungszeit 90°	15-18 Sek.	15-18 Sek.	15 Sek.	13-15 Sek.
	Bewegungshub	300 mm	350 mm (ohne Endanschläge) 300 mm (mit Endanschlägen)	400 mm	-
	Endschaltersystem	Encoder mit Endanschlägen (extern oder intern)	Encoder mit Endanschlägen (extern oder intern)	Passpoint System	Drehgeber mit harten Anschlägen
Elektrische Angaben	Spannung	220-240 V AC	220-240 V AC	230-240 V AC	220-240 V AC
	Frequenz	50/60 Hz	50/60 Hz	50/60 Hz	50/60 Hz
	Motorspannung	24 V DC	24 V DC	24 V DC	24 V DC
	Standby Verbrauch	3.7 W	4.2 W	4 W	3.2 W
	Kabellänge	1.5 m	1.5 m	3 m	-
	Back-up Batterie***	möglich	möglich	/	möglich
	Steuerung	separat	separat	separat	integriert
Funktionen	Automatische Krafterkennung	x	x	x	x
	Hinderniserkennung	x	x	x	x
	Soft Start/Soft Stop, einstellbar	x	x	nur Soft-Stop	x
	Kraftanpassung	x	x	-	x
	Geschwindigkeitsanpassung	x	x	-	x
	Teilöffnung möglich	x	x	x	x
	Automatische Schließung (programmierbar)	x	x	x	x
	Passwortschutz	x	x	-	x
	Programmierbares LED Display	x	x	-	x
	Wartungszähler	x	x	-	x
	2-Flügel Anwendung	x	x	x	x
	Flügel 1 und 2: Verzögertes Schließen und Öffnen einstellbar	x	x	x	x
	Individuelle Lichtschranken-Einstellungen	max. 3	max. 3	voreingestellt, max 3	max. 3
	Individuelle Lichtschranken-Anschlüsse	max. 3	max. 3	max. 3	max. 3
Automatische Erkennung des Sicherheitszubehörs	x	x	x	x	

		LA250EVK	LA300EVK	LA400EV*	AA250EVK
Anschlüsse	Kontaktleistenanschluss (8.2 K)	x	x	x	x
	Lichtschrankenanschluss	x	x	x	x
	E-Schloss / Magnet-Schloss Anschluss	x	x	x	x
	Zubehör Ausgang (max. 500 mA)	24 V DC	24 V DC	30 V DC (max. 600mA)	24 V DC
	Blinkleuchte Anschluss	x	x	x	x
	Impulsgeber (Schlüsseltaster, etc.)	x	x	x	x
	Relais Anschluss	x	x	x	x
	Back-up Batterie Anschluss	x	x	x	x
Radio	Frequenz	433 MHz / 868 MHz	433 MHz / 868 MHz	433 MHz / 868 MHz	433 MHz / 868 MHz
	myQ ****	kompatibel	kompatibel	kompatibel	kompatibel
	Code	Security+ 2.0	Security+ 2.0	Security+ 2.0	Security+ 2.0
	Max. Anzahl Handsender	180	180	180	180
	Max. Anzahl Funkcodeschlösser	4	4	4	4
	Smarthphone Steuerung ****	möglich	möglich	möglich	möglich
	Max. Anzahl myQ Geräte	16	16	16	16
Betriebs- angaben	Max. Zyklen pro Stunde	8	10	16	10
	Max. Zyklen pro Tag	25	30	50	30
	Arbeitstemperatur	-20°C to +55°C	-20°C to +55°C	-20°C to +55°C	-20°C to +55°C
	Schutzart	IP44	IP44	IP44	IP44
	Geräuschpegel	< 70 db(A)	< 70 db(A)	< 70 db(A)	< 70 db(A)
	Gewicht	19.6 kg	20.5 kg	8.2 kg	20 kg

* alle Angaben in Verbindung mit CB124EV

** 2-Flügel-Anwendung über Synchronisationsfunktion möglich, zweiter Schiebetorantrieb erforderlich

*** eingeschränkte Funktionalität im Batterie-Backup-Betrieb

**** erfordert die Verwendung eines myQ Internet Gateways und den Anschluss von Lichtschranken

ÜBERSICHT ANTRIEBE

Technische Details und Spezifikationen

		SUB324M*	SL400EVK	SL600EVK	SL1000EVK
Torart	Flügelator	1 und 2 Flügel Unterflurantrieb	-	-	-
	Schiebetor	-	1 und 2 Flügel **	1 und 2 Flügel **	1 und 2 Flügel **
Mechanische Angaben	Max. Gewicht pro Flügel (kg)	300 kg	400 kg	600 kg	1000 kg
	Max. Breite pro Flügel (m)	2.5 m	5 m	8 m	12 m
	Max. Torgewicht bei max. Flügelbreite	300 kg / 1.5 m 250 kg / 2 m 200 kg / 2.5 m"	-	-	-
	Max. Öffnungswinkel	180°	-	-	-
	Drehmoment / Zugkraft	350 Nm	400 N	600 N	800 N
	Öffnungszeit 90°	15 s	-	-	-
	Standard Öffnungszeit	-	250 mm/Sek.	250 mm/Sek.	250 mm/Sek.
	Bewegungshub	-	-	-	-
Endschaltersystem	Passpoint System	Encoder mit Magnet	Encoder mit Magnet	Encoder mit Magnet	
Elektrische Angaben	Spannung	230-240 V AC	220-240 V AC	220-240 V AC	220-240 V AC
	Frequenz	50/60 Hz	50/60 Hz	50/60 Hz	50/60 Hz
	Motorspannung	24 V DC	24 V DC	24 V DC	24 V DC
	Standby Verbrauch	4 W	4.45 W	4.4 W	4.2 W
	Kabellänge	2 m	-	-	-
	Back-up Batterie***	möglich	möglich	möglich	möglich
	Steuerung	separat	integriert	integriert	integriert
Funktionen	Automatische Krafterkennung	x	x	x	x
	Hinderniserkennung	x	x	x	x
	Soft Start/Soft Stop, einstellbar	nur Soft-Stop	x	x	x
	Kraftanpassung	-	x	x	x
	Geschwindigkeitsanpassung	-	x	x	x
	Teilöffnung möglich	x	x	x	x
	Automatische Schließung (programmierbar)	x	x	x	x
	Passwortschutz	-	x	x	x
	Programmierbares LED Display	-	x	x	x
	Wartungszähler	-	x	x	x
	2-Flügel Anwendung	x	x	x	x
	Flügel 1 und 2: Verzögertes Schließen und Öffnen einstellbar	x	-	-	-
	Individuelle Lichtschranken-Einstellungen	voreingestellt, max 3	max. 3	max. 3	max. 3
	Individuelle Lichtschranken-Anschlüsse	voreingestellt	max. 3	max. 3	max. 3
Automatische Erkennung des Sicherheitszubehörs	x	x	x	x	

		SUB324M*	SL400EVK	SL600EVK	SL1000EVK
Anschlüsse	Kontaktleistenanschluss (8.2 K)	x	x	x	x
	Lichtschrankenanschluss	x	x	x	x
	E-Schloss / Magnet-Schloss Anschluss	x	x	x	x
	Zubehör Ausgang (max. 500 mA)	30 V DC (max. 600 mA)	24 V DC	24 V DC	24 V DC
	Blinkleuchte Anschluss	x	x	x	x
	Impulsgeber (Schlüsseltaster, etc.)	x	x	x	x
	Relais Anschluss	x	x	x	x
	Back-up Batterie Anschluss	x	x	x	x
	Synchronisierung für 2-flügelige Anwendung	-	x	x	x
Radio	Frequenz	433 MHz / 868 MHz	433 MHz / 868 MHz	433 MHz / 868 MHz	433 MHz / 868 MHz
	myQ ****	kompatibel	kompatibel	kompatibel	kompatibel
	Code	Security+ 2.0	Security+ 2.0	Security+ 2.0	Security+ 2.0
	Max. Anzahl Handsender	180	180	180	180
	Max. Anzahl Funkcodeschlösser	4	4	4	4
	Smartphone Steuerung ****	möglich	möglich	möglich	möglich
	Max. Anzahl myQ Geräte	16	16	16	16
Betriebs- angaben	Max. Zyklen pro Stunde	/	7	8	10
	Max. Zyklen pro Tag	60	25	27	30
	Arbeitstemperatur	-20°C to +55°C	-20°C to +55°C	-20°C to +55°C	-20°C to +55°C
	Schutzart	IP67	IP44	IP44	IP44
	Geräuschpegel	< 70 db(A)	< 70 db(A)	< 70 db(A)	< 70 db(A)
	Gewicht	9.1 kg	11.1 kg	11.3 kg	11.5 kg

* alle Angaben in Verbindung mit CB124EV

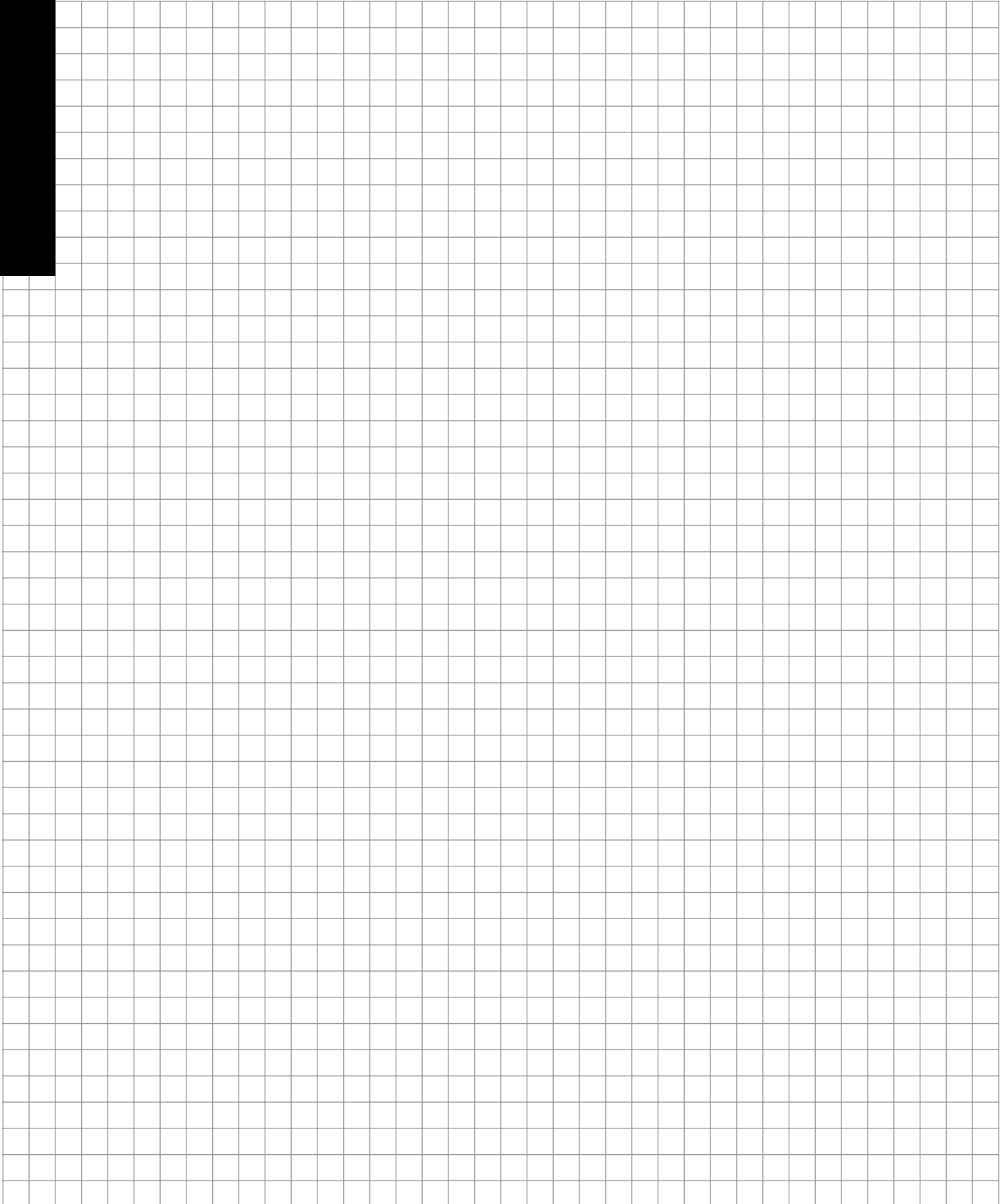
** 2-Flügel-Anwendung über Synchronisationsfunktion möglich, zweiter Schiebetorantrieb erforderlich

*** eingeschränkte Funktionalität im Batterie-Backup-Betrieb

**** erfordert die Verwendung eines myQ Internet Gateways und den Anschluss von Lichtschranken

NOTIZEN

Notizen, Skizzen und Zeichnungen



KOMFORTABEL. ELEGANT. LEISTUNGSFÄHIG.

Durchdachtes

Zubehör

für jeden Bedarf.



ÜBERSICHT ZUBEHÖR

Übersicht Kompatibilität von Zubehör für Garagen- und Außentorantriebe

Artikel-Nr.	Beschreibung	LM3800W-2	LM55EVF	LM60EVFA	LM80EVFA
828EV	Internet Gateway	x	-	x	x
827EV	myQ LED-Funk-Leuchte	x	-	x	x
TX4EVF	4-Kanal Handsender	x	x	x	x
TX4UNIF	4-Kanal Universalhandsender	x	x	x	x
TX4EVS	4-Kanal Handsender	x	x	x	x
TX4UNIS	4-Kanal Universalhandsender	x	x	x	x
128EV	Funkwandtaster	x	x	x	x
780EV	Funkcodeschloss 780EV	x	x	x	x
850EV	Funkcodeschloss 850EV	x	x	x	x
860EV	3-Kanal Universal Empfänger	x	x	x	x
771EVK	Infrarot Lichtschranke, empfohlen für EV/EVS/EVF & EVFA	x	x	x	x
771EV	Infrarot Lichtschranke	x	x	x	x
G770E	Infrarot Lichtschranke	x	x	x	x
772E-01	Infrarot Lichtschranke	x	x	x	x
FLA1-LED	24V LED Blinkleuchte	x	-	x	x
1702EV	externe Notentriegelung	-	x	x	x
EQL01EV	Torgriff-Notentriegelung	-	x	x	x
1703REV	Canopy Torarm	-	-	x	x
78EV	Multifunktionswandkonsole	x	-	x	x
75EV	Beleuchteter Wandtaster	x	x	x	x
100034	Schlüsseltaster Unterputz	x	x	x	x
100041	Schlüsseltaster Aufputz	x	x	x	x
ADP-1EVO	Adapter für Sicherheitszubehör, für EVFA-Serie	-	-	x	x
8200	Tür-in-Tor-Schalter (in Verbindung mit ADP1-EVO*)	-	-	x*	x*
PA-RTTX2	Sender für Kontakteleisten (in Verbindung mit ADP1-EVO*)	-	-	x*	x*
PA-RTR6	6-Kanal Empfänger (in Verbindung mit ADP1-EVO*)	-	-	x*	x*
PA-LD1	1-Kanal Schleifendetektor	-	-	-	-
600024	24 V E-Schloss	-	-	-	-
203285	12 V E-Schloss (in Verbindung mit 207399)	-	-	-	-
490EV	24 V Back-up Batterie	-	-	-	-
PA-CEK10	Kabelverlängerung 10 m	-	-	-	-
PA-AA-SL1	Gleitkanal für AA250EVK	-	-	-	-
841EU	E-Lock für LM3800W-2	x	-	-	-
041A9264	Schlaffseilschalter LM3800W-2	x	-	-	-
485EU	Back-up Batterie für LM3800W-2	x	-	-	-

Handsender



TX4EVF - 4-Kanal Handsender
TX4UNIF - 4-Kanal Universalhandsender

- Handsender im Autoschlüsseldesign
- Extra großen Tasten bieten zusätzlichen Komfort

TX4EVF: Security+2.0 Code
 Frequenz 868 MHz (blaue LED)
TX4UNIF: Billion-, Rolling- oder Security+2.0 Code
 Frequenz 433 MHz (weiße LED)



TX4EVS - 4-Kanal Handsender
TX4UNIS 4-Kanal Universalhandsender

Kompakter Handsender mit moderner Eleganz: Die Schiebeabdeckung verhindert ungewolltes Betätigen.

TX4EVS: Security+2.0 Code
 Frequenz 868 MHz (blaue LED)
TX4UNIS: Billion-, Rolling- und Security+2.0 Code
 Frequenz 433 MHz (weiße LED)



041A4060 - KFZ-Kit Cliphalterung

Cliphalterung zur Befestigung der Handsender an der Sonnenblende.
 Inhalt: Clip, Schraubendreher und Schrauben

Wandtaster



128EV - Funkwandtaster

- Für Evolution Funk
- Mit 433 MHz Security+2.0 Code
- 2 Kanäle
- Elegantes Design
- Einfache, kabellose Montage
- Einsatzbereich innen



78EV - Multifunktionswandkonsole

Öffnen und schließen Sie Ihr Tor ohne Fernbedienung oder Schlüssel

- Ein- und Ausschalten Ihres Lichtes
- Einlernen von Handsendern, ohne auf die Leiter zu steigen
- Einsatzbereich innen
- Lock-Funktion: Verhindert das Öffnen des Tores durch Handsender (nur für Evolution Serie)



75EV - Beleuchteter Wandtaster

Per Knopfdruck Garagentor einfach öffnen und schließen:

- Verkabelter Wandtaster
- Mit praktischer Beleuchtung
- Einsatzbereich innen
- Einfache und schnelle Montage

Komfortzubehör



828EV - Internet Gateway

Verbindet den Garagentorantrieb über den Router mit dem Internet. Erlaubt somit die Überwachung und Betätigung des Tores von jedem beliebigen Ort auf der Welt – ganz einfach per Smartphone oder Tablet.



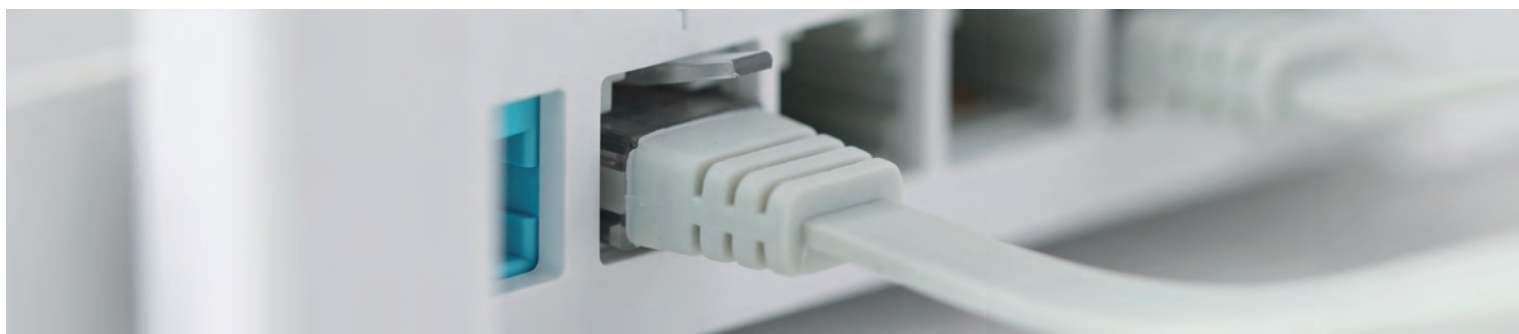
827EV - myQ LED-Funk-Leuchte

- Flexible Positionierung an der Wand oder Decke (innerhalb 180 cm einer 220V Steckdose)
- Steuerung per Smartphone via myQ-App, über den Antrieb oder individuell mit dem Handsender TX4EVF, TX4EVS, TXUNIF, TX4UNIS
- Beleuchtung: LED, 1500 lm, 4000 k



860EV - 3-Kanal Universal Empfänger

- 3-Kanäle, Kanal 1: max. 50 Sender, Kanal 2: max. 20 Sender, Kanal 3: max. 20 Sender
- Kompatibel mit allen TX Handsendern
- IP45 zur Anwendung im Freien
- Schaltzeit 250ms
- Relaiskontakte max. 5 A, 28 V AC/DC, Spannung/Power: 9-30 V AC oder 9-34 V DC
- 50 mA, Funkfrequenz 433, 868 MHz



780EV Funkcodeschloss

- 4-stellige PIN-Nummer
- Temporärer PIN-Code für Besucher
- Komfortable "Ein-Knopf-Schließfunktion"
- Einfache, kabellose Installation
- Security+ 2.0® Technologie, 433 MHz
- Einsatzbereich innen und außen



850EV Funkcodeschloss

- 4-stellige PIN-Nummer
- 6-stellige Master-PIN
- Einfache Entfernung eines einzelnen PIN-Codes
- Sperrmodus
- Einfache, kabellose Installation
- Security+ 2.0® Technologie, 433 MHz
- Einsatzbereich innen und außen



STAR1000EV - Kommerzieller Empfänger

- Managed und steuert Tiefgaragen, Hausanlagen oder Mehrfamilienhauskomplexe und bietet bis zu 1000 Speicherplätze
- 6-stelliger PIN-Schutz
 - Universalempfänger für Tore und Industrietorantriebe
 - Evolution Funk (Security+ 2.0®)
 - Funkfrequenz 433, 868 MHz

Sicherheitszubehör



771EV - Infrarot Lichtschanke

- Kompatibel mit allen LiftMaster Garagen- und Außentorantrieben
- Stromaufnahme: 20 mA max.
- IP44
- Inkl. LED Indikator
- 2-Kabelsystem
- Reichweite 10 m



771EVK - Infrarot Lichtschanke

- Kompatibel mit allen LiftMaster Garagen- und Außentorantrieben
- Stromaufnahme: 20 mA max.
- IP44
- Inkl. LED Indikator
- Wandbeschläge und 2 x 10 m Kabel
- 2-Kabelsystem
- Reichweite 10 m



G770E - Lichtschanke

- Kompatibel mit allen LiftMaster Garagentorantrieben
- Stromaufnahme 13 mA max / Spannung 6 V
- IP56
- Rote LED zeigt an, ob Lichtstrahl durchgängig ist



772E-01 - Infrarot Lichtschanke

- Kompatibel mit allen LiftMaster Außen- und Garagentorantrieben
- Modernes und attraktives Design
- IP44
- Reichweite 15 m
- 2-adriges System mit LiftMaster Signal



77C1 - Aluminium Standsäule für Lichtschanke 550mm (Paar)

- Standsäulenpaar für 772E-01
- Schlankes Design
- Flexibel einsetzbar



77C2 - Aluminium Standsäule für Lichtschanke 1100mm

- Standsäule für 772E-01
- Schlankes Design
- Flexibel einsetzbar



77XBP - Montageplatte für Standsäule

- Für 77C1 und 77C2



772APE - Adapterplatte für 772E-01

- Modernes und attraktives Design
- Auch anwendbar mit Vandalismusschutz 772VPE



772VPE - Vandalismusschutz

- Modernes und attraktives Design
- Für 772E-01



ADP-1EVO - Adapter für Sicherheitszubehör

- Adapter für EVFA-Serie
- Ermöglicht Anschluss für 8,2 kOhm
- Tür-in-Tor-Schalter und 8,2 kOhm Kontaktleiste
- Ermöglicht Anschluss für 2 Paar Lichtschranken 771EV, 772E-01 und 771EVK



8200 - Tür-in-Tor-Schalter

- Für Schlupftüren (Tür-in-Tor)
- Verhindert das Starten des Antriebes bei geöffneter Schlupftür
- Inhalt: Schalter IP65, 8,2 kOhm
- Kompatibel mit ADP-1EVO
- Verkabelt



FLA1-LED - 24V LED Blinkleuchte

- Lampe blinkt, solange der Antrieb in Bewegung ist
- Universell einsetzbar für Garagen- und Außentorantriebe
- Inhalt: Lampe mit Steuerung und Befestigungsmaterial



1702EV - externe Notentriegelung Garagentorantriebe

- Zur Entriegelung von außen bei Stromausfall
- Rostfreie Abdeckplatte, 1,8 m Seil
- Für Tore bis 50 mm Wandstärke
- Sichere Verbindung zwischen Kabel und Laufwagen



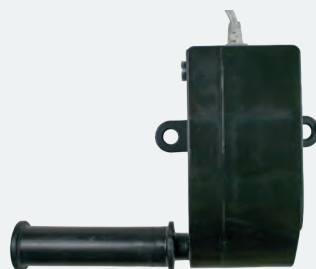
EQL01EV - Torgriff-Notentriegelung, Seillänge 2,5 m

- Für Garagentorantriebe zur Entriegelung von außen für manuelles Öffnen
- Durch Verwendung von Torgriff und Schloss
- Inhalt: Stahlseil, Montagezubehör und Anleitung



841EU - E-Lock für LM3800W-2

- Verriegelt das Garagentor automatisch bei jedem Schließvorgang
- 12V, 10 m Kabel



041A9264 - Schlaffseilschalter LM3800W-2

- Schlaffseilschalter für Tore ohne Federbruchsicherung
- Inklusive Kabel



485EU - Back-up Batterie für LM3800W-2

- Für den Einbau im integrierten Batteriefach des Antriebes
- Steckfertig 12 V

Zubehör Außentorantriebe



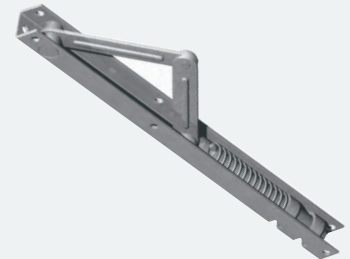
203285 - 12 V E-Schloss
600024 - 24 V E-Schloss

- Kompatibel zu allen Schlössern
- Für CB124EV zusammen mit 203285
- Riegeldruck bis zu 200 kg möglich
- 600024 kompatibel mit LA250EVK, LA300EVK, AA250EVK, SL400EVK, SL600EVK, SL1000EVK



207399 - E-Schloss Zusatzsteuerung

- Für CB124EV
- Versorgt das E-Schloss mit Strom (12 V)
- 230 V 50 Hz Eingang



203339 - Bodenverriegelung

- Sichert den Stehflügel eines 2-flügeligen Tores
- Gehflügel kann damit erfolgreich mit E-Schloss gesichert werden
- Vermeidet die Montage von E-Schlössern in den Boden



PA-RTTX2 - Sender für Kontaktleisten

- Sender für Kontaktleisten, IP65
- Betriebsfrequenz 868MHz
- 4 automatisch einstellbare Kanäle
- Steuert bis zu 2 Kontaktleisten
- 50 m Reichweite
- 2 Batterien (Lebensdauer ca. 2 Jahre)
- Kompatibel mit PA-RTR6



PA-RTR6 - 6-Kanal Empfänger

- Empfänger für Kontaktleisten
- Betriebsfrequenz 868 MHz
- 50 m Reichweite
- Speicher, 6 Sender (3 auf Relais 1, 3 auf Relais 2)
- IP54 (IP65 mit Kabelverschraubungen)
- Kompatibel mit PA-RTTX2



PA-CEK10 - Kabelverlängerung 10m

- Kompatibel mit den Außentorantrieben LA250EVK, LA300EVK, AA250EVK



PA-SE2545-200 - Kontaktleisten-Komplettsatz

- 2 m lang; 25mm breit; 45 mm hoch
- 8,2 kΩ



PA-SE3555-200 - Kontaktleisten-Komplettsatz 2m

- 2 m lang; 35mm breit; 55 mm hoch
- 8,2 kΩ



PA-LD1 - 1-Kanal Schleifendetektor

- Inkl. mehrfarbigen Steckklemmen

Zahnstangen und Anschläge



**202127-01 - Zahnstange Kunststoff
1 x 1m**

- 1 x 1m
- 20 mm stark
- Inklusive Schrauben
- Einfach zu installieren



**202134-01 - Zahnstange Kunststoff
4 x 1m**

- 4 x 1m
- Inklusive Schrauben
- Einfach zu installieren



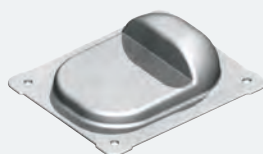
320001-01 - Zahnstange Stahl 1 x 1m

- 1 x 1m
- 12 mm stark
- Einfach zu installieren
- Schrauben nicht enthalten (320001B-01)



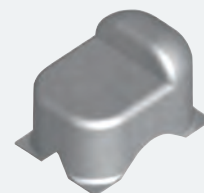
202097-01 - Zahnstange Stahl 4 x 1m

- 4 x 1m
- 12 mm stark
- Inklusive Schrauben (4x 320001B-01)
- Einfach zu installieren



203315 - Bodenbeschlag niedrig

- 122 x 100mm
- Höhe 19mm
- Verzinkt
- Zur Montage mit Schrauben



203322 - Bodenbeschlag hoch

- 72 x 100 mm
- Höhe: 70 mm
- Verzinkt
- Zum Anschweißen oder Einbetonieren

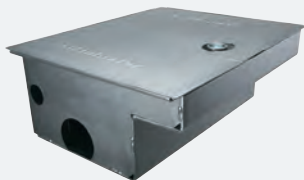


320001B-01 - Montagesatz

- Für Zahnstange 320001-01



Für Unterflurantrieb



SUB300B-02 - Unterflurantriebsbox

- Verzinkt
- Box in extra schwerer Ausführung
- Rostbeständig dank Zinküberzug
- Für SUB324M
- Rechts- oder linksseitige Ausführung



SUB110-02 - 110° Torarm

- Für Unterflurantriebe
- Schweißmontage
- Kugelgelagert
- Inkl. einstellbarer Hart-Stopp zum Öffnen und Schließen



SUB180 - 180° Torarm

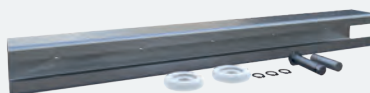
- Für Unterflurantriebe
- Öffnet Tore bis zu 180°
- Robuster Kettenmechanismus
- Eingebaute manuelle Entriegelung mit Schlüssel
- Kugelgelagert
- Schweißmontage

Sonderzubehör



490EV - 1x 24 V Back-up Batterie für EVK Außentorantriebsserie

- Für den Einbau im integrierten Batteriefach des Antriebs



PA-AA-SL1 - Gleitkanal

- Für AA250EVK
- Inkl. Torbeschlag und Schrauben
- 2,5 m oder 300 kg



1703REV Canopy Torarm, The Chamberlain Arm™

- Speziell auf die Anforderungen des britischen Canopy Tores abgestimmt
- Vorinstalliert mit Quetschschutz
- Einfache Installation
- Öffnet das Tor komplett
- Inhalt: Torarm vorinstalliert, gerader Verbindungsarm, Befestigungsmaterial, Montageschablone

Sonstiges Zubehör



100034 - Schlüsseltaster Unterputz

- 2-Befehl
- Inkl. Zylinderschloss
- 75 x 75 x 60 mm
- ø 60 x 51 mm tief
- IP54
- 3 Schlüssel



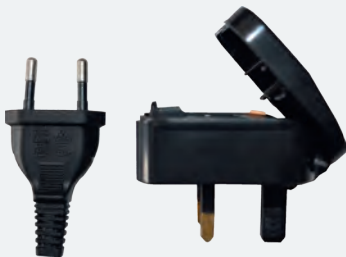
100041 - Schlüsseltaster Aufputz

- 2-Befehl
- Inkl. Zylinderschloss
- 75 x 75 x 50 mm
- IP54
- 3 Schlüssel



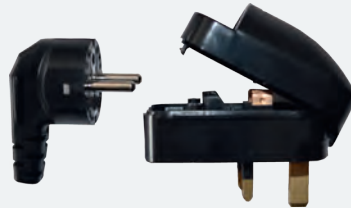
SWG-ANT-EV - Antennenkit

- Universell einsetzbar für Außentorantriebe mit myQ Steuerung
- Inkl. Antenne und 3 m Kabel



026B0127 - UK-Adapter

- Adapter zur Verwendung im Vereinigten Königreich mit Euro-Stecker



026B0177 - UK-Adapter

- Adapter zur Verwendung im Vereinigten Königreich mit Schuko-Stecker



G23015UNI-01 15 V AC Netzteil

- Universalstecker - Euro, UK
- 1,8m langes Anschlusskabel



ÜBERSICHT ANTRIEBE

Verpackungs- und Versandinformationen

Artikel	EAN	Zolltarifnummer	Anzahl/Palette
LM3800W-2	4014243220565	84798997	24
LM55EVF	4014243221784	84798997	90
LM60EVFA	4014243224792	84798997	50
LM60EVFA-GB	4014243224808	84798997	50
LM80EVFA	4014243224815	84798997	50
LM80EVFA-GB	4014243224822	84798997	50
LM100EVFA	4014243224839	84798997	50
LM100EVFA-GB	4014243224846	84798997	50
LM130EVFA	4014243224853	84798997	40
LM750EVGB	4014243221777	84798997	32
AA250EVK	4014243222866	84798997	12
AA250EVK-01	4014243224211	84798997	12
AA250EVK-02	4014243224228	84798997	12
AA250EVK-03	4014243224235	84798997	12
LA250EVK	4014243222859	84798997	16
LA250EVK-01	4014243224150	84798997	16
LA250EVK-02	4014243224167	84798997	16
LA250EVK-03	4014243224174	84798997	16
LA300EVK	4014243222842	84798997	16
LA300EVK-01	4014243224181	84798997	16
LA300EVK-02	4014243224198	84798997	16
LA300EVK-03	4014243224204	84798997	16
LA400EV	4014243224075	84798997	30
SL400EVK	4014243222873	84798997	27
SL400EVK-01	4014243224242	84798997	27
SL400EVK-02	4014243224259	84798997	27
SL400EVK-03	4014243224266	84798997	27
SL600EVK	4014243222880	84798997	27
SL600EVK-01	4014243224273	84798997	27
SL600EVK-02	4014243224280	84798997	27
SL600EVK-03	4014243224297	84798997	27
SL1000EVK	4014243222897	84798997	27
SL1000EVK-01	4014243224303	84798997	27
SL1000EVK-02	4014243224310	84798997	27
SL1000EVK-03	4014243224327	84798997	27
SUB324M	4014243215257	84798997	40

Bruttogewicht	Breite (Verpackung)	Länge (Verpackung)	Höhe (Verpackung)
14,85 kg	0,25 m	0,71 m	0,30 m
3,91 kg	0,20 m	0,35 m	0,20 m
4,73 kg	0,20 m	0,40 m	0,24 m
4,77 kg	0,20 m	0,40 m	0,24 m
5,26 kg	0,20 m	0,40 m	0,24 m
5,25 kg	0,20 m	0,40 m	0,24 m
5,58 kg	0,20 m	0,40 m	0,24 m
5,53 kg	0,20 m	0,40 m	0,24 m
7,49 kg	0,25 m	0,39 m	0,24 m
7,04 kg	0,32 m	0,49 m	0,23 m
22,65 kg	0,37 m	0,75 m	0,32 m
22,84 kg	0,37 m	0,75 m	0,32 m
22,90 kg	0,37 m	0,75 m	0,32 m
23,09 kg	0,37 m	0,75 m	0,32 m
19,13 kg	0,30 m	0,90 m	0,27 m
19,32 kg	0,30 m	0,90 m	0,27 m
19,38 kg	0,30 m	0,90 m	0,27 m
19,57 kg	0,30 m	0,90 m	0,27 m
21,88 kg	0,30 m	0,90 m	0,27 m
22,07 kg	0,30 m	0,90 m	0,27 m
22,13 kg	0,30 m	0,90 m	0,27 m
22,32 kg	0,30 m	0,90 m	0,27 m
8,72 kg	0,19 m	1,00 m	0,14 m
11,87 kg	0,32 m	0,36 m	0,41 m
12,06 kg	0,32 m	0,36 m	0,41 m
12,12 kg	0,32 m	0,36 m	0,41 m
12,31 kg	0,32 m	0,36 m	0,41 m
12,41 kg	0,32 m	0,36 m	0,41 m
12,60 kg	0,32 m	0,36 m	0,41 m
12,66 kg	0,32 m	0,36 m	0,41 m
12,85 kg	0,32 m	0,36 m	0,41 m
13,01 kg	0,32 m	0,36 m	0,41 m
13,20 kg	0,32 m	0,36 m	0,41 m
13,26 kg	0,32 m	0,36 m	0,41 m
13,45 kg	0,32 m	0,36 m	0,41 m
9,16 kg	0,25 m	0,36 m	0,17 m

Gemeinsam erfolgreich sein

Als Fachmann erhalten Sie von LiftMaster die Unterstützung, die Sie benötigen, um unsere Produkte kennenzulernen und im Rahmen Ihrer geschäftlichen Unternehmungen erfolgreich einzusetzen.

Unsere geschulten Mitarbeiter stehen Ihnen bei allen Fragen mit ihrem gesamten Fachwissen zur Verfügung und finden gemeinsam mit Ihnen die passende Lösung:

- Hat Ihr Kunde spezielle Bedürfnisse oder stellt Sie vor eine besondere Herausforderung?
- Sie suchen noch nach dem passenden Antrieb für Ihren Kunden?
- Oder möchten Sie Ihr Portfolio um smarte Lösungen erweitern und sich bei Ihren Kunden mit unserer innovativen myQ Technologie einen echten Vorteil verschaffen?

Wir haben die Antworten zu Ihren Fragen. Fordern Sie uns!

Wir sind immer für Sie da!
Ihr persönlicher Ansprechpartner freut sich auf Ihren Anruf oder Ihre E-Mail.
Kontaktieren Sie uns!



Service & Kontakt



Was wirklich zählt - unser Serviceversprechen:



**KONTINUITÄT IN
QUALITÄT UND LIEFERTREUE**



**AUSGEPRÄGTE
SERVICEORIENTIERUNG**



**FREUNDLICHE,
MEHRSPRACHIGE MITARBEITER**



**ZENTRALE ANSPRECHPARTNER
FÜR GANZ EUROPA**

☎ +49 (0) 681 870 80 172 ✉ info@chamberlain.com

🏠 Chamberlain GmbH | Saar-Lor-Lux-Str. 19 | D-66115 Saarbrücken



LiftMaster

POWERED BY myQ

© 2023 LiftMaster alle Rechte vorbehalten

Chamberlain GmbH, Saar-Lor-Lux-Str. 19, D-66115 Saarbrücken

+49 (0) 681 870 80 172 | info@chamberlain.com

LiftMaster.eu, WEEE-Reg. Nr. DE66256568

myQ® ist eine eingetragene Marke der Chamberlain Group

Wi-Fi® ist eine eingetragene Marke der Wi-Fi Alliance



LMCB2BDE • 11/23